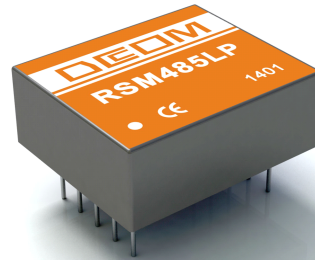


產品特點

- ◆ 隔離型 RS485 收發器
- ◆ 內置功率 1W 的隔離 DC/DC 變換器
- ◆ 隔離電壓達 2500VDC
- ◆ 無需外接其他器件
- ◆ 最高波特率 9600bps
- ◆ 總綫端子具有高達 15kV 的 ESD 防護能力
- ◆ 高共模瞬態抑制能力
- ◆ 單電源 3.3V 供電
- ◆ 兼容 TIA/EIA-485-A 標準
- ◆ 最多可驅動 256 個節點



產品概述

RSM485LP 是一種隔離型半雙工 RS-485 收發器，適用於雙向數據通信或多節點總綫的數據傳輸，最高波特率為 9600bps。收發器內部集成隔離型 DC/DC 變換器，單電源供電，可實現控制器與 RS-485 收發器之間的電氣隔離，最高隔離電壓達 2500VDC。由於控制地與總綫地之間完全隔離，使其能承受更高的共模電壓。內部集成具有靜電防護功能的元件，總綫端子具有高達 15kV (HBM) 的 ESD 防護能力，滿足 IEC61000-4-2 標準。採用雙列直插封裝，具有體積小，集成度高，占用 PCB 面積小，無需外接其他元件，用戶使用方便等特點。

產品應用

- ◆ 工業自動化
- ◆ PLC 控制器
- ◆ 變頻器
- ◆ 樓宇自動化
- ◆ 電力儀表
- ◆ 門禁及視頻監控系統
- ◆ 通信設備

電氣參數

參數	符號	最小值	典型值	最大值	單位	條件
電源部分						
電源電壓	VCC	3.0	3.3	3.6	V	
電源電流	ICC	50	55	60	mA	空載
發送器						
輸入高電平	VIH	2		VCC	V	
輸入低電平	VIL	0		0.8	V	
輸出差模電壓	VOD	3	4.3		V	空載
		2				RL=100Ω
		1.5	2.3		V	RL=54Ω
輸出差模電壓變化	ΔVOD	-0.2	0	0.2	V	
穩態共模輸出電壓	VCOMD	1	2.6	3.0	V	
輸出電流	IO	-60		60	mA	
短路輸出電流	ISC	-250		250	mA	-7V ≤ Vo ≤ 12V
驅動節點數	Np			256	個	
傳輸延遲時間	tP		8	20	μs	RL=54Ω
接收器						
輸出高電平	VOH		VCC		V	
輸出低電平	VOL		0.1	0.4	V	
共模電壓範圍	VCOMR	-7.0		+12	V	
敏感電壓	VSEN			200	mV	
門限滯環電壓	Vhys		30		mV	
輸入阻抗	RI	120	150		kΩ	
輸出電流	IO	-8		8	mA	
總綫輸入電流	Ibus		0.04	0.1	mA	VIH=12V
傳輸延遲時間	tP		6	18	μs	RL=54Ω, CL=15pF
差分輸入電容	Cdiff		7		pF	
傳輸數據波特率	S			9600	bps	

注：無特別說明，典型值為 25°C

隔離特性

參數	符號	最小值	典型值	最大值	單位	條件
隔離電壓			2500		Vrms	
隔離電容			40		pF	

溫度特性

參數	最小值	典型值	最大值	單位
工作溫度	-40		+85	°C
儲藏溫度	-40		+125	°C

最大允許值

參數	數值
電源電壓	4V
A 與 B 對地共模電壓範圍	-9V ~ +14V
接收器輸出電流	-24mA ~ 24mA
功耗	500mW
隔離電壓	2500VDC
總綫端子 ESD 保護功能	± 15kV (HBM)
數據傳輸速率	9600bps
儲藏溫度	-55°C to +125°C
工作溫度	-40°C to +85°C

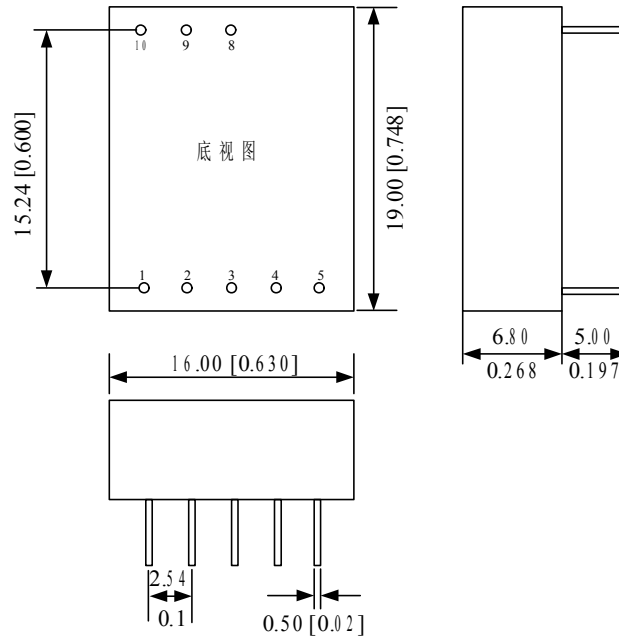
接收器真值表

差分輸入電壓 A-B	控制端 CON	輸出端 ROUT
$VID \geq 0.2V$	高電平	高電平
$VID \leq -0.2V$	高電平	低電平
$-0.2V \leq VID \leq 0.2V$	高電平	不確定

發送器真值表

發送器輸入	控制端 CON	輸出端 A	輸出端 B
高電平	低電平	高電平	低電平
低電平	低電平	低電平	高電平
不相關	高電平	高阻抗	高阻抗

外形尺寸

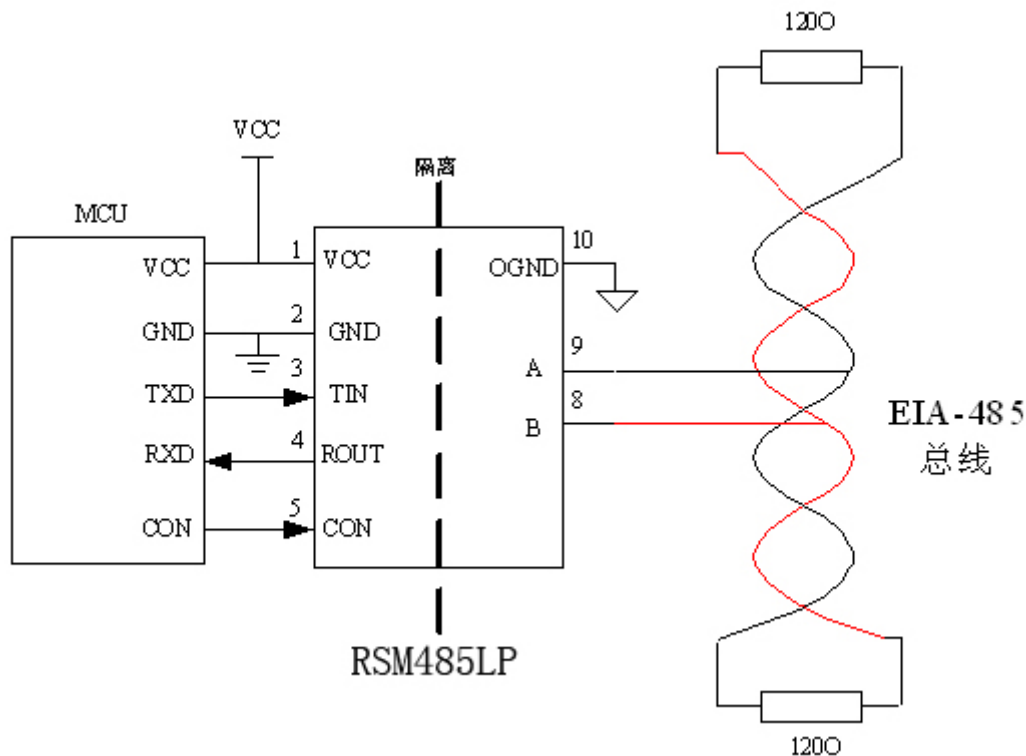


- ◆ 尺寸單位為 mm(inch)
- ◆ 未標注公差 $\pm 0.25(\pm 0.01)$

引脚功能

引脚號	符號	描述
1	VCC	電源輸入
2	GND	電源地
3	TIN	發送器輸入, TTL/CMOS 邏輯
4	ROUT	接收器輸出, TTL/CMOS 邏輯
5	CON	發送/接收控制端
6	NC	空
7	NC	空
8	B	RS485接口B端
9	A	RS485接口A端
10	OGND	RS485總綫地

典型應用



- ◆ RSM485LP 是一種隔離型 RS-485 接口器件，內部集成有隔離型 DC/DC 變換器，無須外接隔離電源，單電源 3.3V 供電，就能實現邏輯側與 RS-485 總綫側的隔離，消除地綫環路電流通路，減少總綫對控制器的幹擾。上圖所示為 RSM485LP 作為隔離型 RS485 收發器的一種典型應用電路，控制器通過 UART 與 RS485 總綫之間實現電氣隔離，並完成串行通信功能。RSM485LP 收發器最多可驅動 256 個相同的節點，最高波特率可達 9.6kbps。
- ◆ RSM485LP 供電電源 VCC 為 3.3V，輸入信號電平兼容 3.3V TTL 或 3.3V LVCOMS 邏輯電平，不兼容 5V 邏輯電平。
- ◆ 需根據控制器輸出邏輯電平選擇 RS-485 收發器，以確保兩者兼容。