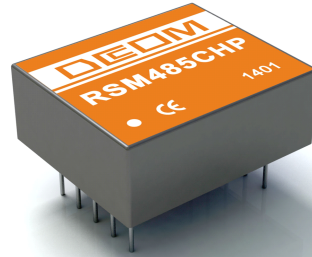


## 產品特點

- ◆ 隔離型 RS485 收發器
- ◆ 內置功率 1W 的隔離 DC/DC 變換器
- ◆ 隔離電壓達 2500VDC
- ◆ 無需外接其他器件
- ◆ 最高波特率 115200bps
- ◆ 總綫端子具有高達 15kV 的 ESD 防護能力
- ◆ 高共模瞬態抑制能力
- ◆ 單電源 5V 供電
- ◆ 兼容 TIA/EIA-485-A 標準
- ◆ 最多可驅動 256 個節點



## 产品概述

RSM485CHP 是一種高速隔離型半雙工 RS-485 收發器，適用於雙向數據通信或多節點總綫的數據傳輸，最高波特率為 115200bps。收發器內部集成隔離型 DC/DC 變換器，單電源供電，可實現控制器與 RS-485 收發器之間的電氣隔離，最高隔離電壓達 2500VDC。由於控制地與總綫地之間完全隔離，使其能承受更高的共模電壓。內部集成具有靜電防護功能的元件，總綫端子具有高達 15kV(HBM) 的 ESD 防護能力，滿足 IEC61000-4-2 標準。採用雙列直插封裝，具有體積小，集成度高，占用 PCB 面積小，無需外接其他元件，用戶使用方便等特點。

## 產品應用

- ◆ 工業自動化
- ◆ PLC 控制器
- ◆ 變頻器
- ◆ 樓宇自動化
- ◆ 電力儀表
- ◆ 門禁及視頻監控系統
- ◆ 通信設備

**電氣參數**

參數	符號	最小值	典型值	最大值	單位	條件
<b>電源部分</b>						
電源電壓	$V_{CC}$	4.5	5.0	5.5	V	
電源電流	$I_{CC}$	30	35	40	mA	空載
<b>發送器</b>						
輸入高電平	$V_{IH}$	$0.7 V_{CC}$			V	
輸入低電平	$V_{IL}$	0		$0.3 V_{CC}$	V	
輸出差模電壓	$V_{OD}$	3	4.3		V	空載
		2			V	$R_L=100\Omega$
		1.5	2.3		V	$R_L=54\Omega$
輸出差模電壓變化	$\Delta V_{OD}$	-0.2	0	0.2	V	
穩態共模輸出電壓	$V_{COMD}$	1	2.6	3.0	V	
輸出電流	$I_O$	-60		60	mA	
短路輸出電流	$I_{SC}$	-250		250	mA	$-7V \leq V_O \leq 12V$
驅動節點數	$N_p$			256	個	
傳輸延遲時間	$t_p$		800	1500	ns	$R_L=54\Omega$ , $C_L=15pF$
<b>接收器</b>						
輸出高電平	$V_{OH}$	$V_{CC}-0.5$	4.8		V	$I_O=-4mA$
輸出低電平	$V_{OL}$		0.2	0.4	V	$I_O=-4mA$
共模電壓範圍	$V_{COMR}$	-7.0		+12	V	
敏感電壓	$V_{SEN}$			200	mV	
門限滯環電壓	$V_{hys}$		30		mV	
輸入阻抗	$R_I$	120	150		k $\Omega$	
輸出電流	$I_O$	-8		8	mA	
總綫輸入電流	$I_{bus}$		0.04	0.1	mA	$V_{IH}=12V$
傳輸延遲時間	$t_p$		200	400	ns	$R_L=54\Omega$ , $C_L=15pF$
差分輸入電容	$C_{diff}$		7		pF	
傳輸數據波特率	S			115200	bps	

注：無特別說明，典型值為 25°C

**溫度特性**

參數	最小值	典型值	最大值	單位
工作溫度	-40		+85	°C
儲藏溫度	-40		+125	°C

**接收器真值表**

差分輸入電壓 A-B	控制端 CON	輸出端 ROUT
$V_{ID} \geq 0.2V$	高電平	高電平
$V_{ID} \leq -0.2V$	高電平	低電平
$-0.2V \leq V_{ID} \leq 0.2V$	高電平	不確定

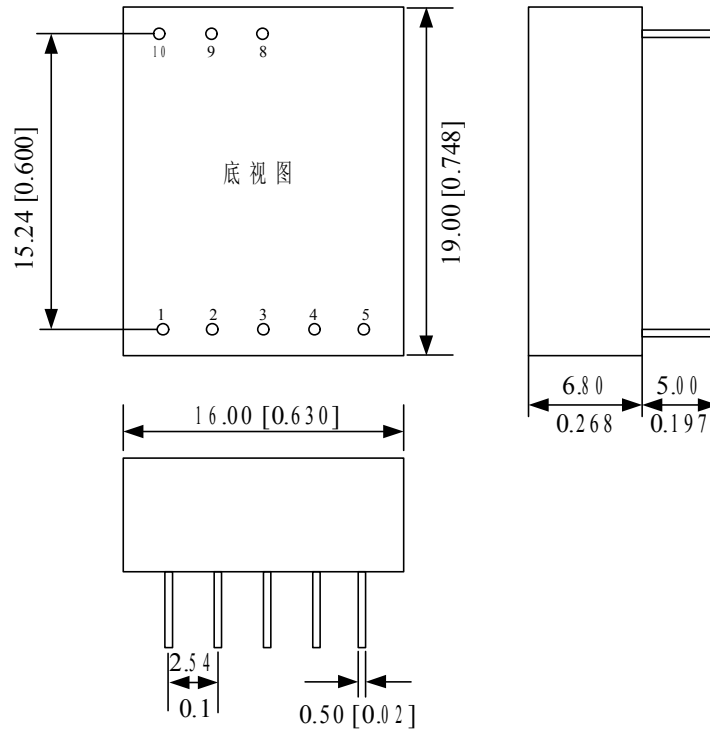
**最大允許值**

參數	數值
電源電壓	6V
A 與 B 對地共模電壓範圍	-9V ~ +14V
接收器輸出電流	-24mA ~ 24mA
功耗	500mW
隔離電壓	2500VDC
總綫端子 ESD 保護功能	$\pm 15kV$ ( HBM )
數據傳輸速率	115200bps
儲藏溫度	-55°C ~ +125°C
工作溫度	-40°C ~ +85°C

**發送器真值表**

發送器輸入	控制端 CON	輸出端 A	輸出端 B
高電平	低電平	高電平	低電平
低電平	低電平	低電平	高電平
不相關	高電平	高阻抗	高阻抗

### 外形尺寸

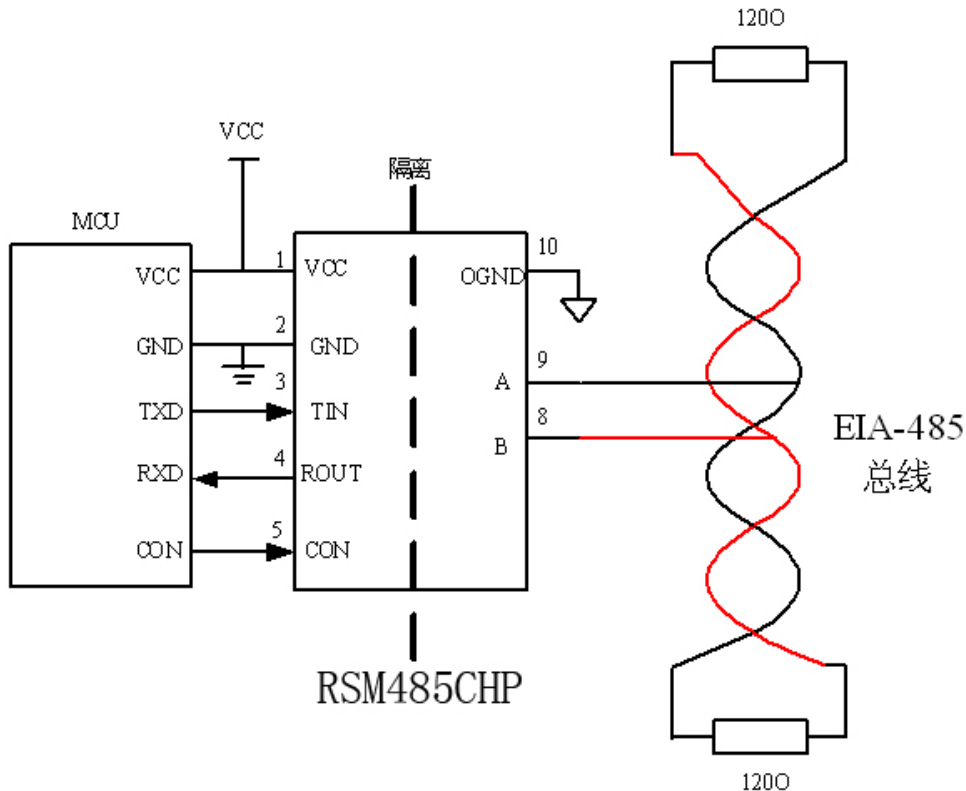


- ◆ 尺寸單位為 mm(inch)
- ◆ 未標注公差  $\pm 0.25(\pm 0.01)$

### 引脚功能

引脚號	符號	描述
1	VCC	電源輸入
2	GND	電源地
3	TIN	發送器輸入, TTL/CMOS 邏輯
4	ROUT	接收器輸出, TTL/CMOS 邏輯
5	CON	發送/接收控制端
6	NC	空
7	NC	空
8	B	RS485接口B端
9	A	RS485接口A端
10	OGND	RS485總綫地

### 典型應用



- ◆ RSM485CHP 是一種高速隔離型 RS-485 接口器件，內部集成有隔離型 DC/DC 變換器，無須外接隔離電源，單電源 5V 供電，就能實現邏輯側與 RS-485 總綫側的隔離，消除地綫環路電流通路，減少總綫對控制器的幹擾。上圖所示為 RSM485CHP 作為隔離型 RS485 收發器的一種典型應用電路，控制器通過 UART 與 RS485 總綫之間實現電氣隔離，並完成串行通信功能。RSM485CHP 收發器最多可驅動 256 個相同的節點，最高波特率可達 115.2kbps。
- ◆ RSM485CHP 供電電源 VCC 為 5V，輸入信號電平兼容 5V TTL 或 COMS 邏輯電平，不兼容 3.3V 邏輯電平。
- ◆ 需根據控制器輸出邏輯電平選擇 RS-485 收發器，以確保兩者兼容。