

DPM150 系列

產品特點

- ◆ 全球電壓輸入
- ◆ 低紋波、雜訊
- ◆ 輸出超載、短路保護和過溫保護
- ◆ 高效率、高功率密度質優價廉
- ◆ 工業級產品設計
- ◆ 主動式功率因數校正
- ◆ 低功耗、綠色環保
- ◆ 100% 負載老化和測試
- ◆ 3 年的品質保證



產品概述

DPM150系列開關電源採用高功率集成技術，金屬外殼封裝，標準接線式結構，可直接固定於PCB板或外殼上。產品具有體積小、全電壓輸入範圍、軟啟動、效率高、短路電流小、待機功耗低和可靠性高等特點。適用於電源佔用PCB面積有限的工業或民用設備。該系列開關電源的輸出電壓包含：12V、24V、36V、48V。

產品選型

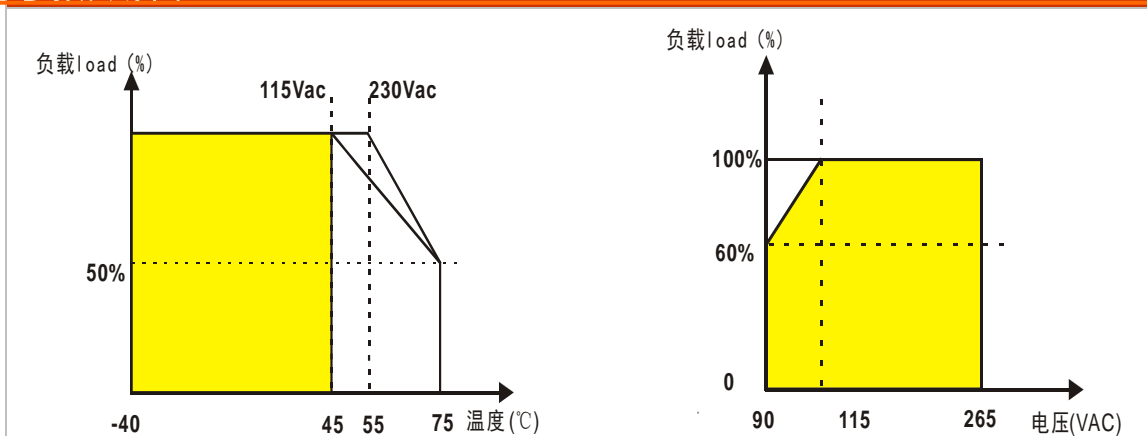
| 型號 | 輸入電壓 | 輸出電壓 | 最大輸出電流 | 紋波雜訊 | 效率 |
|-------------------|-----------|------|---------|----------|-----|
| DPM150-S12 | 90-265VAC | 12V | 12500mA | 100mVp-p | 84% |
| DPM150-S24 | 90-265VAC | 24V | 6200mA | 100mVp-p | 86% |
| DPM150-S36 | 90-265VAC | 36V | 4200mA | 100mVp-p | 87% |
| DPM150-S48 | 90-265VAC | 48V | 3100mA | 100mVp-p | 88% |

技術參數

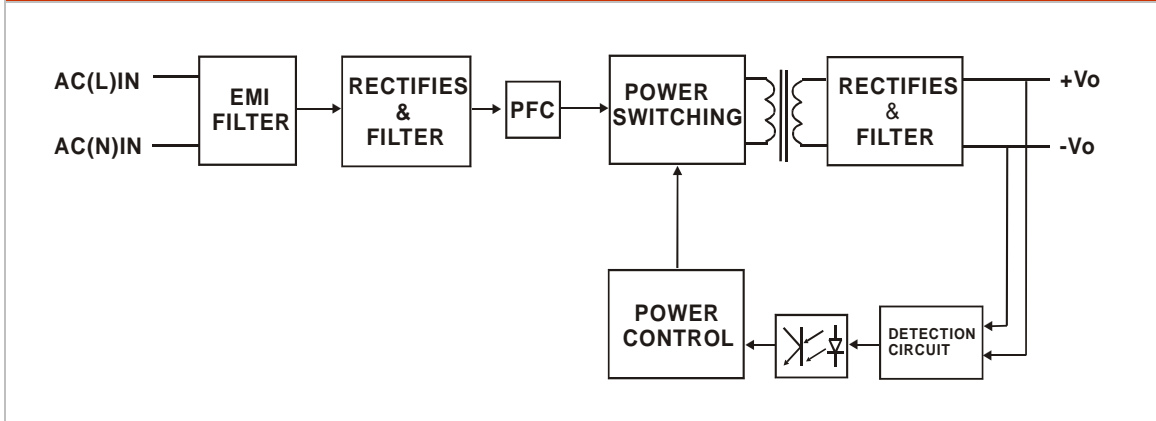
| | | |
|-----------|--------------------|-----------------------------|
| 輸入電壓範圍 | | 90 ~ 265VAC |
| 輸入頻率 | | 47-63Hz |
| 輸入電流(典型值) | | 1.3A /115VAC 0.62A / 230VAC |
| 衝擊電流 | 輸入電壓 230 VAC | 冷開機 40 A |
| 輸出電壓精度 | | ±2.0% |
| 源效應 | | Vo: ±1.0% |
| 負載效應 | | Vo: ±1.0% |
| 過流保護 | | 110-130% 負載, 故障解除後可自恢復 |
| 過溫保護 | | 有, 故障解除後可自恢復 |
| 漏電流 | 230VAC/50Hz | <0.5mA |
| 工作溫度 | | -40 ~ +70 °C |
| 儲存溫度 | | 40 ~ +85, 10 ~ 95% RH - |
| 工作濕度 | | 85% .RH max |
| 功率因素 | 輸入電壓 230VAC, 滿載 | >0.95 |
| 絕緣電阻 | 500VDC 25°C 70% RH | I/P-O/P:>100M Ohms |
| 絕緣電壓 | 輸入對輸出 1 分鐘, 1mAMAX | I/P-O/P:3KVAC |
| MTBF | MIL-HDBK-217F (25) | ≥100K hrs min. |
| 諧波電流 | | EN61000-3-2 |
| 安全標準 | | UL60950, EN60950 |

備註:

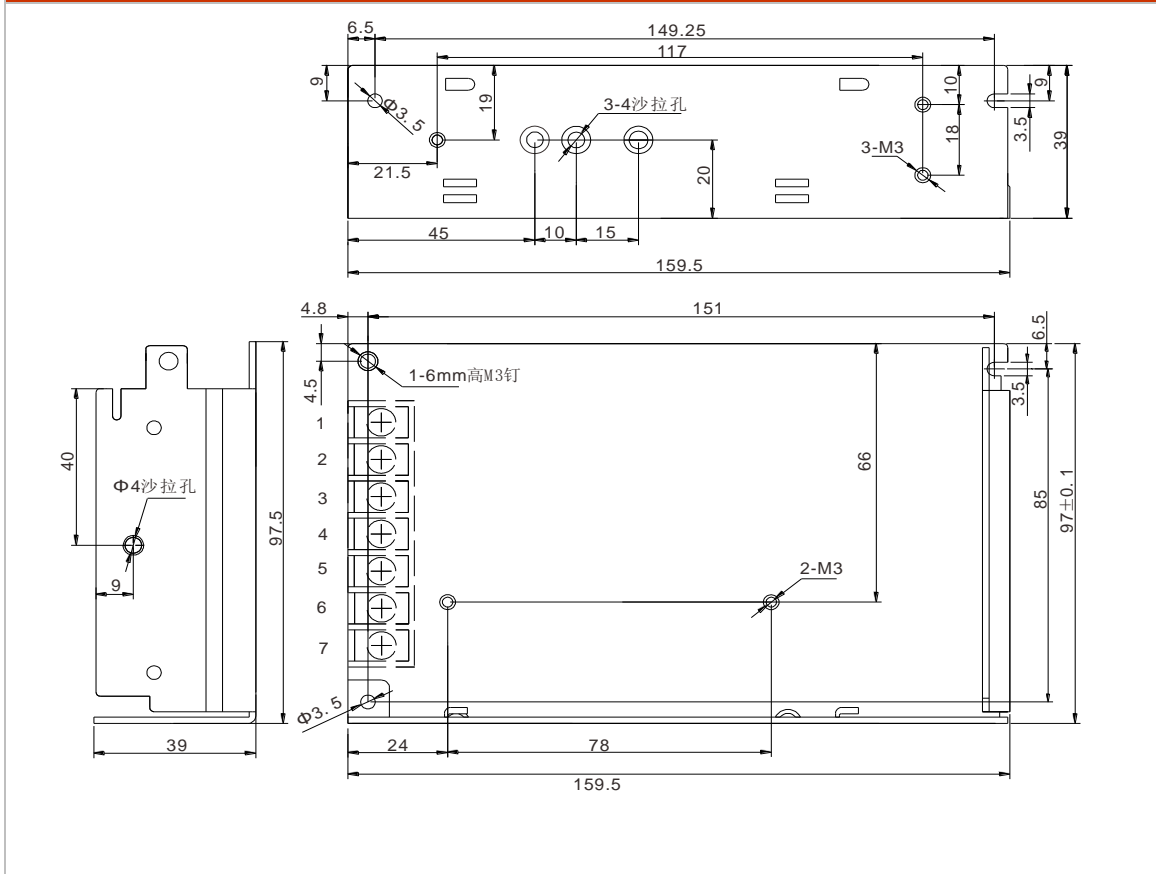
1. 以上資料除特殊說明外, 都是在 TA=25oC, 濕度<75%, 輸入標稱電壓 230Vac 和輸出額定負載時測得。
2. 紋波與雜訊是在頻寬 20MHz 的情況下, 使用 300mm 的雙絞線, 同時終端並聯一個 0.1uF 的高頻陶瓷電容和一個 47uF 的電解電容測得的。
3. 電源在系統內是被視為元器件, 需結合終端設備進行電磁相容相關確認

參數曲線圖


產品原理圖



產品尺寸圖



引腳功能

| 引腳號 | 1 | 2 | 3 | 4、5 | 6、7 |
|-----|--------|--------|-----|-------|-------|
| 單輸出 | 交流 (L) | 交流 (N) | 外殼地 | 輸出電源地 | 輸出電源正 |