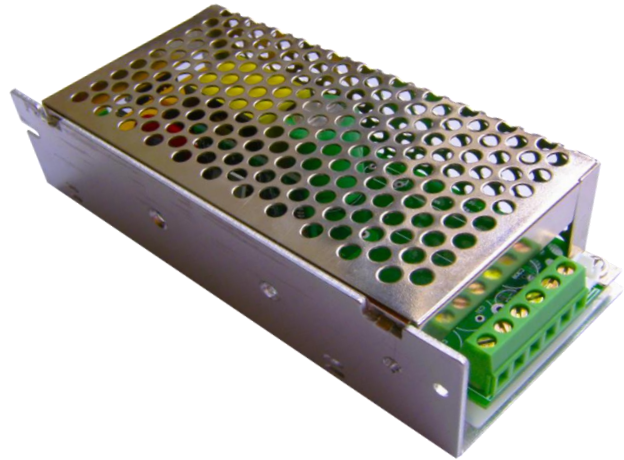


DPM120 系列

產品特點

- ◆ 全球電壓輸入
- ◆ 低紋波、雜訊
- ◆ 輸出超載、短路保護和過溫保護
- ◆ 高效率、高功率密度質優價廉
- ◆ 工業級產品設計
- ◆ 低功耗、綠色環保
- ◆ 100% 負載老化和測試
- ◆ 3 年的品質保證



產品概述

DPM120系列開關電源採用高功率集成技術，金屬外殼封裝，標準接線式結構，可直接固定於PCB板或外殼上。產品具有體積小、全電壓輸入範圍、軟啟動、效率高、短路電流小、待機功耗低和可靠性高等特點。適用於電源佔用PCB面積有限的工業或民用設備。該系列開關電源的輸出電壓包含：12V、24V、36V與48V。

產品選型

型號	輸入電壓	輸出電壓	最大輸出電流	紋波雜訊	效率
DPM120-S12	90-265VAC	12V	10000mA	150mVp-p	84%
DPM120-S24	90-265VAC	24V	5000mA	200mVp-p	86%
DPM120-S36	90-265VAC	36V	2500mA	200mVp-p	86%
DPM120-S48	90-265VAC	48V	3300mA	200mVp-p	88%

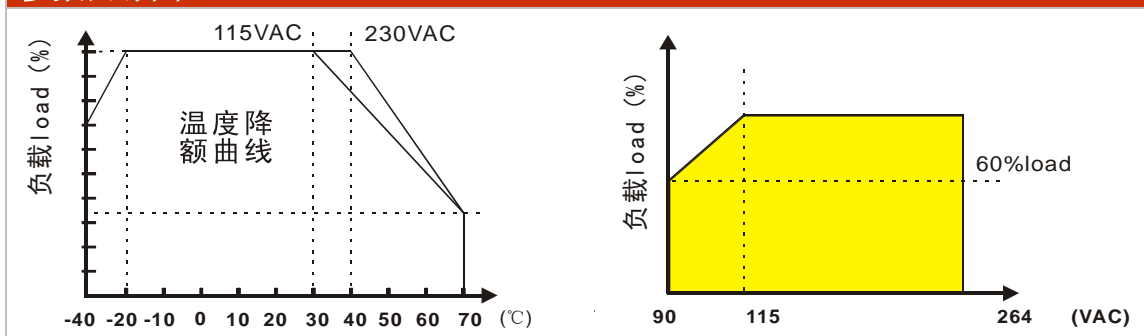
技術參數

輸入電壓範圍		90 ~ 265VAC
輸入頻率		47-63Hz
輸入電流		1.4A/115VAC, 0.6 A / 230VAC
衝擊電流	輸入電壓 220AC	40 A
輸出電壓精度		±2.0%
源效應		±1.0%
負載效應		±1.0%
過流保護		110, %-120%, 故障解除後可自恢復
過溫保護		有, 故障解除後可自恢復
漏電流	輸入電壓 230VAC/50Hz	<0.5mA
工作溫度		-40 ~ +70 °C
儲存溫度		85%
工作濕度		-40 ~ +85, 10 ~ 95% RH
功率因素	輸入電壓 230VAC, 滿載	>0.95
絕緣電壓	輸入對輸出 1 分鐘, 1mAMAX	I/P-O/P:3KVAC
絕緣電阻	500VDC 25°C 70% RH	I/P-O/P:>100M Ohms
MTBF	MIL-HDBK-217F (25)	165K hrs min.
靜電放電		8KV/15KV IEC/EN 61000-4-2 level 4
傳導與輻射		EN55011, EN55022 (CISPR22) class B
電快速瞬變脈衝群		IEC/EN 61000-4-4 level 4 4kV
射頻輻射抗擾		EC/EN 61000-4-3 level 4
安全標準		EC60950, EN60950, UL60950

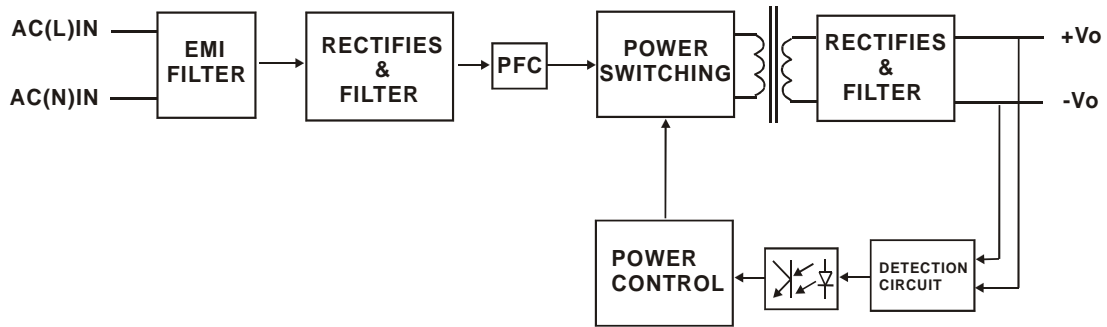
備註:

1. 以上資料除特殊說明外, 都是在 TA=25oC, 濕度<75%, 輸入標稱電壓 230Vac 和輸出額定負載時測得。
2. 紋波與雜訊是在頻寬 20MHz 的情況下, 使用 300mm 的雙絞線, 同時終端並聯一個 0.1uF 的高頻陶瓷電容和一個 47uF 的電解電容測得的。
3. 電源在系統內是視為元器件, 需結合終端設備進行電磁相容相關確認。

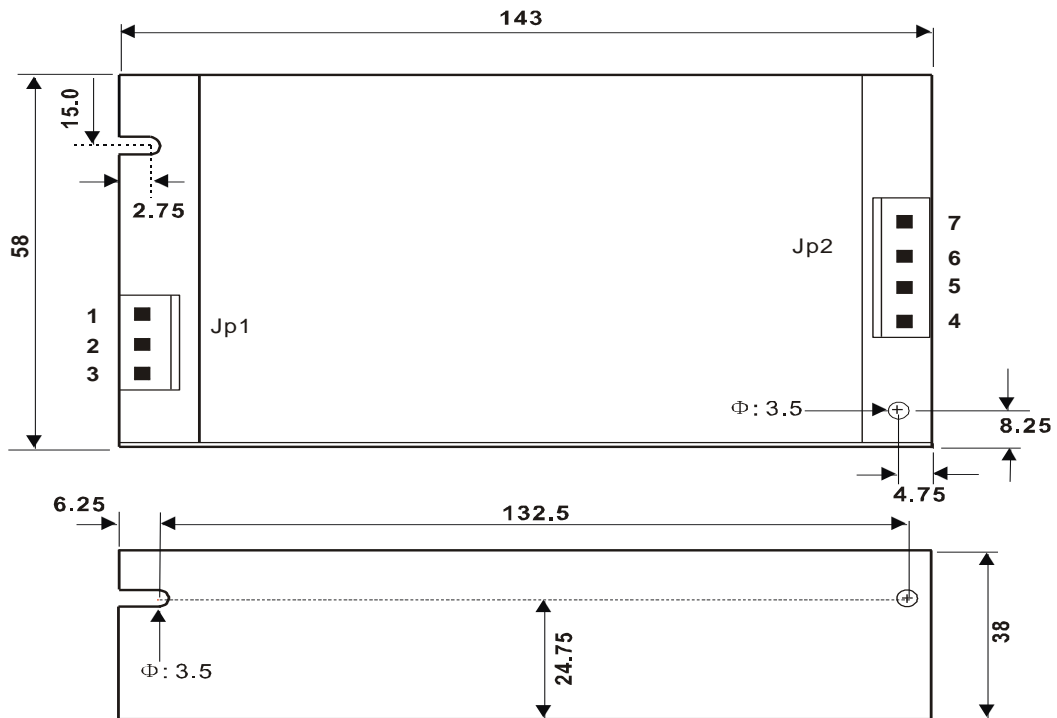
參數曲線圖



產品原理圖



產品尺寸圖



引腳功能

引腳號	1	2	3	4、5	6、7
單輸出	交流 (L)	交流 (N)	外殼地	電源輸出正	電源輸出地
連接器型號	Jp1			Jp2	
	129-2PIN (P=5.08mm)			129-4PIN (P=5.08mm)	