

### DPM100 系列

#### 產品特點

- ◆ 全球電壓輸入
- ◆ 低紋波、雜訊
- ◆ 輸出超載、短路保護和過溫保護
- ◆ 高效率、高功率密度質優價廉
- ◆ 工業級產品設計
- ◆ 主動式功率因數校正
- ◆ 低功耗、綠色環保
- ◆ 100% 負載老化和測試
- ◆ 3 年的品質保證



#### 產品概述

DPM100系列開關電源採用高功率集成技術，金屬外殼封裝，標準接線式結構，可直接固定於PCB板或外殼上。產品具有體積小、全電壓輸入範圍、軟啟動、效率高、短路電流小、待機功耗低和可靠性高等特點。適用於電源佔用PCB面積有限的工業或民用設備。該系列開關電源的輸出電壓包含12V、24V、48V、。

#### 產品選型

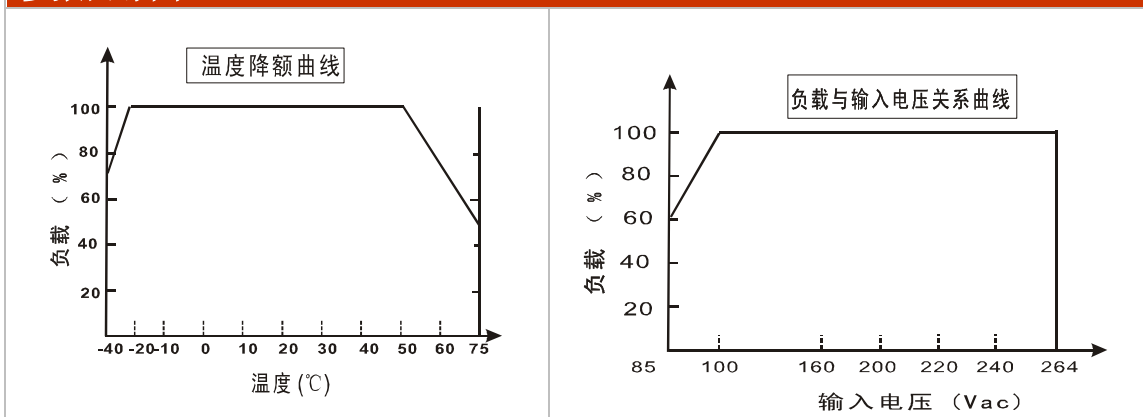
型號	輸入電壓	主路輸出電壓	輔路輸出電壓	主路輸出電流	輔路輸出電流	主路紋波雜訊	輔路紋波雜訊	效率
DPM100-D1212	85-265VAC	12V	12V	8A	0.5A	100mVp-p	200mVp-p	83%
DPM100-D2412	85-265VAC	24V	12V	4A	0.5A	100mVp-p	200mVp-p	85%
DPM100-D4812	85-265VAC	48V	12V	2A	0.5A	100mVp-p	200mVp-p	88%

**技術參數**

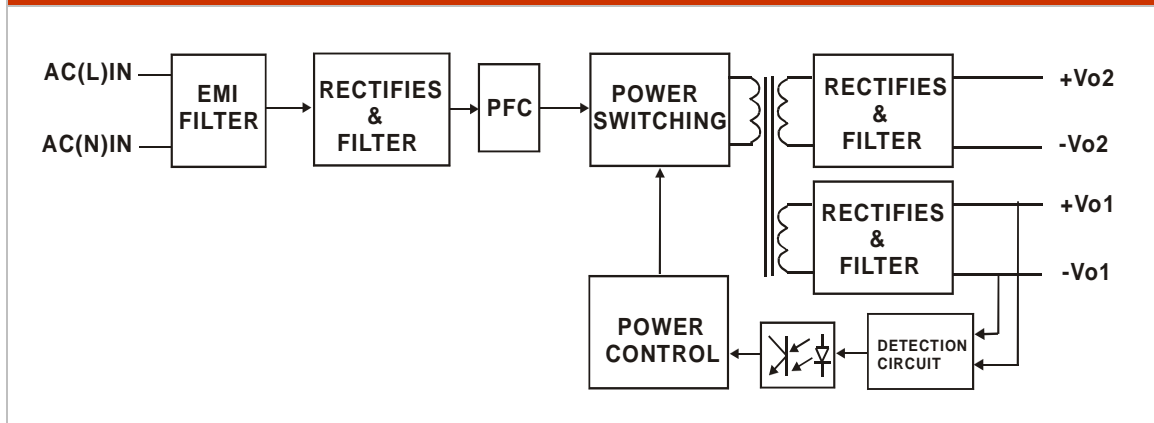
輸入電壓範圍		85 ~ 265VAC
輸入頻率		47-63Hz
輸入電流	輸入電壓 220VAC	0.6 A
衝擊電流	輸入電壓 230 VAC	冷開機 40 A
輔路輸出電壓精度		12V:8-15V;
主路輸出電壓精度		Vo1: ±2.0%
源效應		Vo: ±1.0%
負載效應		Vo: ±1.0%
過流保護		110-180%負載, 故障解除後可自恢復
過溫保護		有, 故障解除後可自恢復
漏電流	輸入電壓 230VAC/50Hz	<0.5mA
工作溫度		-40 ~ +70 °C
儲存溫度		85% .RH max
工作濕度		- 40 ~ +85, 10 ~ 95% RH
絕緣電壓	輸入對輸出 1 分鐘, 1mA MAX	I/P-0/P:3KVAC
絕緣電阻	500VDC 25°C 70% RH	I/P-0/P:>100M Ohms
功率因素	輸入電源 230VAC, 滿載	>0.95
MTBF	MIL-HDBK-217F (25)	165K hrs min.
安全標準		UL1012, UL60950

**備註：**

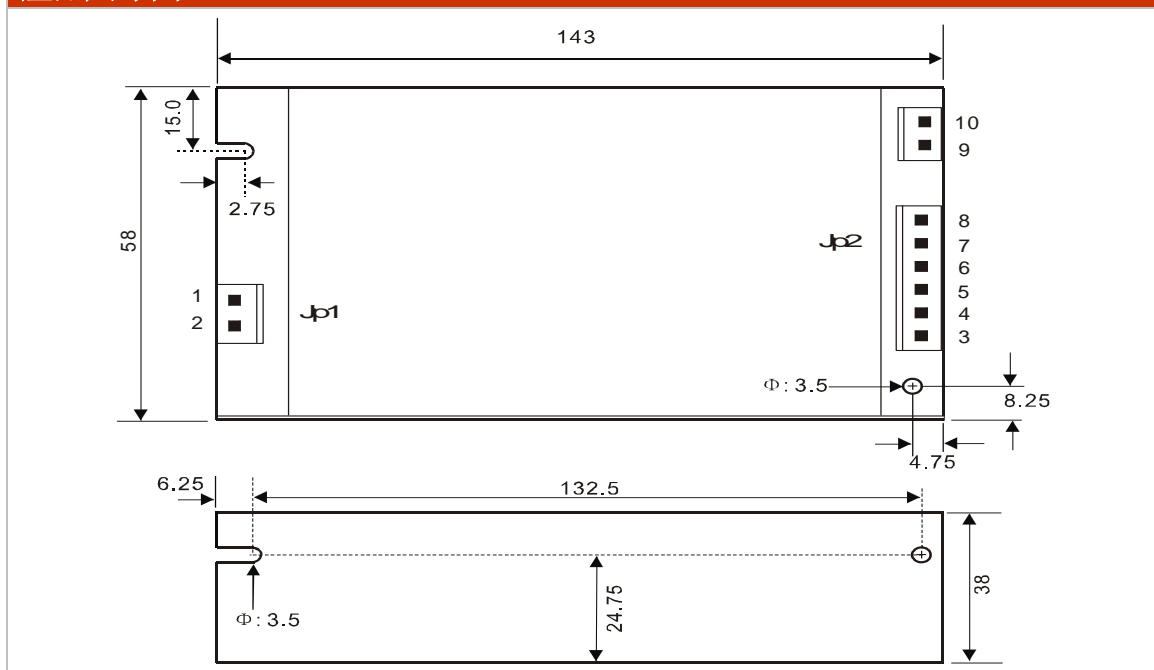
1. 以上資料除特殊說明外，都是在 TA=25oC,濕度<75%,輸入標稱電壓 230Vac 和輸出額定負載時測得。
2. 紋波與雜訊是在頻寬 20MHz 的情況下，使用 300mm 的雙絞線，同時終端並聯一個 0.1uF 的高頻陶瓷電容和一個 47uF 的電解電容測得的。
3. 電源在系統內是被視為元器件，需結合終端設備進行電磁相容相關確認。
4. 產品命名如下，D0512 中前面的 05 表示主路輸出為 5V,後面的 12 表示輔路輸出為 12V.

**參數曲線圖**


### 產品原理圖



### 產品尺寸圖



### 引腳功能

引腳號	1	2	3、4、5	6、7、8	9	10
單輸出	交流 (L)	交流 (N)	主路輸出地	主路輸出地正	輔路輸出地	輔路輸出正