

### DFM50 系列

#### 產品特點

- ◆ 全球電壓輸入
- ◆ 低紋波、雜訊，
- ◆ 輸出超載、短路保護
- ◆ 高效率、高功率密度質優價廉
- ◆ 工業級產品設計
- ◆ 低功耗、綠色環保，空載損耗<0.75W
- ◆ 100% 負載老化 and 測試
- ◆ 3 年的品質保證



#### 產品概述

DFM50系列開關電源採用高功率集成技術，金屬外殼封裝，標準接線式結構，可直接固定於PCB板或外殼上。產品具有體積小、全電壓輸入範圍、軟啟動、效率高、短路電流小、待機功耗低和可靠性高等特點。適用於電源佔用PCB面積有限的工業或民用設備。該系列開關電源的輸出電壓包含：5V、12V、24V、48V。

#### 產品選型

型號	輸入電壓	輸出電壓	最大輸出電流	功率	紋波雜訊	效率
<b>DFM50-S05</b>	85 ~ 264VAC	5V	8000mA	40W	100mVp-p	75%
<b>DFM50-S12</b>	85 ~ 264VAC	12V	4200mA	54W	100mVp-p	81%
<b>DFM50-S24</b>	85 ~ 264VAC	24V	2100mA	52.8W	100mVp-p	84%
<b>DFM50-S48</b>	85 ~ 264VAC	48V	1100mA	52.8W	100mVp-p	85%

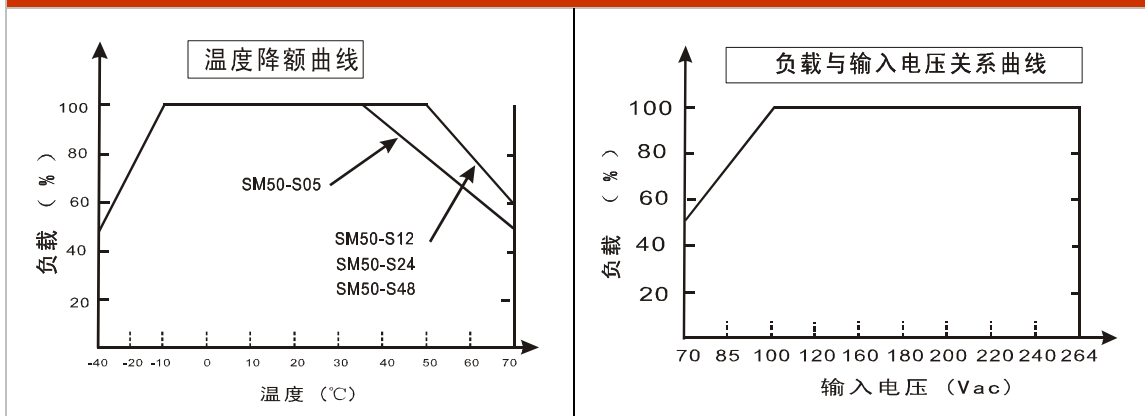
### 技術參數

輸入電壓範圍		85 ~ 264VAC(70 ~ 370VDC)
輸入頻率		47-63Hz
輸入電流		1.1A/115VAC , 0.58 A / 230VAC
衝擊電流		冷開機 30 A/115VAC,60A/230VAC
輸出電壓精度		±2.0%
源效應		±1.0%
負載效應		±1.0%
短路保護		有，故障解除後可自恢復
漏電流	230VAC/50Hz	<2mA
工作溫度		-40 ~ +70 °C
儲存溫度		-40 ~ +85, 10 ~ 95% RH
工作濕度		85% .RH max
絕緣電壓	輸入對輸出 1 分鐘,1mA MAX	I/P-O/P:1.5KVAC ,
絕緣電阻	500VDC 25°C 70% RH	I/P-O/P>100M Ohms
MTBF	MIL-HDBK-217F(25)	200K hrs min.
射頻輻射抗擾		IEC/EN 61000-4-3
電快速瞬變脈衝群		IEC/EN 61000-4-4 level 4 2kV
靜電放電		IEC/EN 61000-4-2 level 4 8kV/15kV
傳導與輻射		符合 EN55011, EN55022 (CISPR22)
安全標準		符合 UL1012 , EN60950

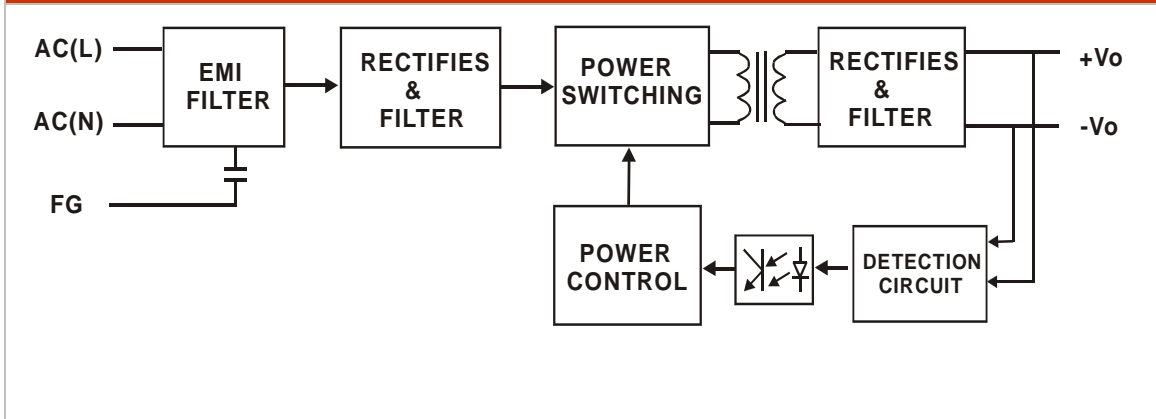
#### 備註：

1. 以上資料除特殊說明外，都是在 TA=25°C,濕度<75%,輸入標稱電壓 230Vac 和輸出額定負載時測得。
2. 紋波與雜訊是在頻寬 20MHz 的情況下，使用 300mm 的雙絞線，同時終端並聯一個 0.1uF 的高頻陶瓷電容和一個 47uF 的電解電容測得的。
3. 電源在系統內是被視為元器件，需結合終端設備進行電磁相容相關確認

### 參數曲線圖



### 產品原理圖



### 產品尺寸圖



### 引腳功能

引腳號	1	2	3	4	5	6
單輸出	交流 (L)	交流 (N)	外殼地	輸出電源地		輸出電源正