

DFM200-B 系列

產品特點

- ◆ 低紋波、雜訊
- ◆ 輸入電壓 (220VAC±15%)
- ◆ 輸出超載、短路保護
- ◆ 高效率、高功率密度質優價廉
- ◆ 工業級產品設計
- ◆ 低功耗、綠色環保
- ◆ 100% 負載老化 and 測試
- ◆ 2 年的品質保證



產品概述

DFM200-B系列開關電源採用高功率集成技術，金屬外殼封裝，標準接線式結構，可直接固定於PCB板或外殼上。產品具有體積小、半電壓輸入範圍、軟啟動、效率高、短路電流小、待機功耗低和可靠性高等特點。適用於電源佔用PCB面積有限的工業或民用設備。該系列開關電源的輸出電壓包含：12V、24V、36V 與48V。

產品選型

型號	輸入電壓	輸出電壓	最大輸出電流	紋波雜訊	功率範圍	效率
DFM200-S12B	165~ 264VAC	12V	14000mA	100mVp-p	168W	84%
DFM200-S24B	165~ 264VAC	24V	8500mA	100mVp-p	204W	87%
DFM200-S36B	165~ 264VAC	36V	5500mA	100mVp-p	200W	87%
DFM200-S48B	165~ 264VAC	48V	4000mA	100mVp-p	200W	88%

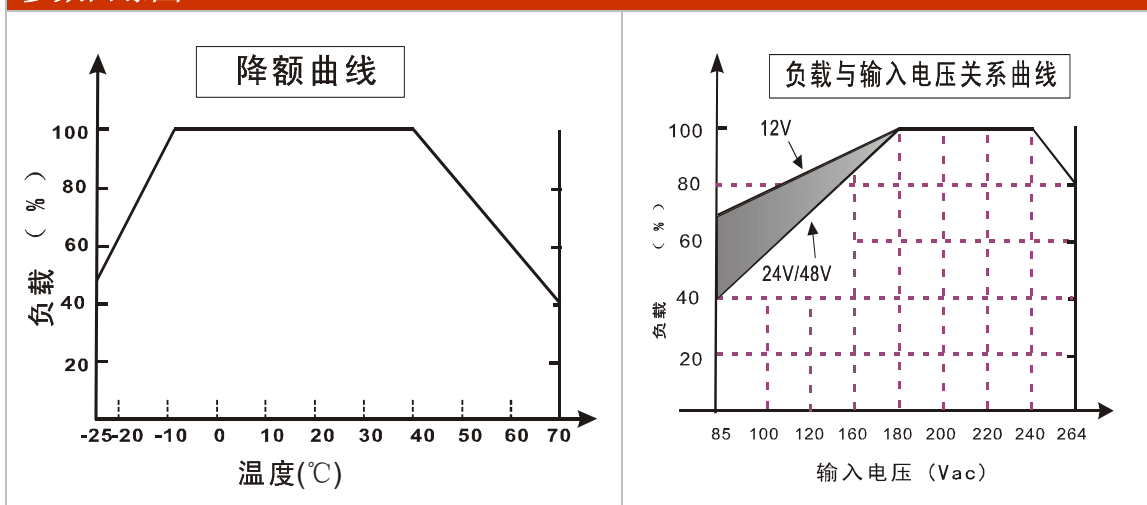
技術參數

輸入電壓範圍		165 ~ 264VAC, 200 ~ 370VDC
輸入頻率		47~63Hz
輸入電流	輸入電壓 230VAC	2A
衝擊電流	輸入電壓 220 VAC	60 A
輸出電壓精度		±2.0%
源效應		±1.0%
負載效應		±1.0%
短路保護		過流，故障解除後可自恢復
漏電流	輸入電壓 230VAC/50Hz	<1mA
工作溫度		-40 ~ +70 °C
儲存溫度		-40 ~ +85, 10 ~ 95% RH
工作濕度		85% .RH max
絕緣電壓	輸入對輸出 1 分鐘, 1mAMAX	I/P-O/P:1.5KVAC
絕緣電阻	500VDC 25°C 70% RH	I/P-O/P:>100M Ohms
MTBF	MIL-HDBK-217F (25)	200K hrs min.
傳導與輻射		符合 EN55011, EN55022 (CISPR22)
安全標準		符合 UL1012

備註：

1. 以上資料除特殊說明外，都是在 TA=25°C, 濕度<75%, 輸入標稱電壓 230Vac 和輸出額定負載時測得。
2. 紋波與雜訊是在頻寬 20MHz 的情況下，使用 300mm 的雙絞線，同時終端並聯一個 0.1µF 的高頻陶瓷電容和一個 47µF 的電解電容測得的。
3. 電源在系統內是被視為元器件，需結合終端設備進行電磁相容相關確認

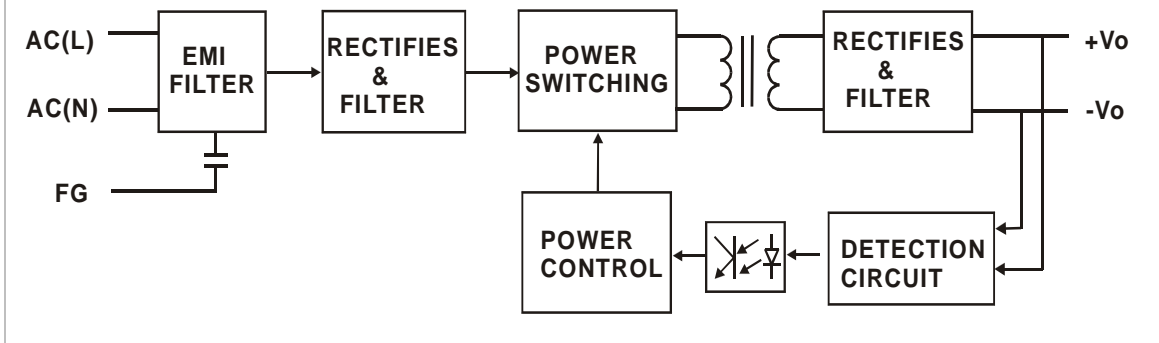
參數曲線圖



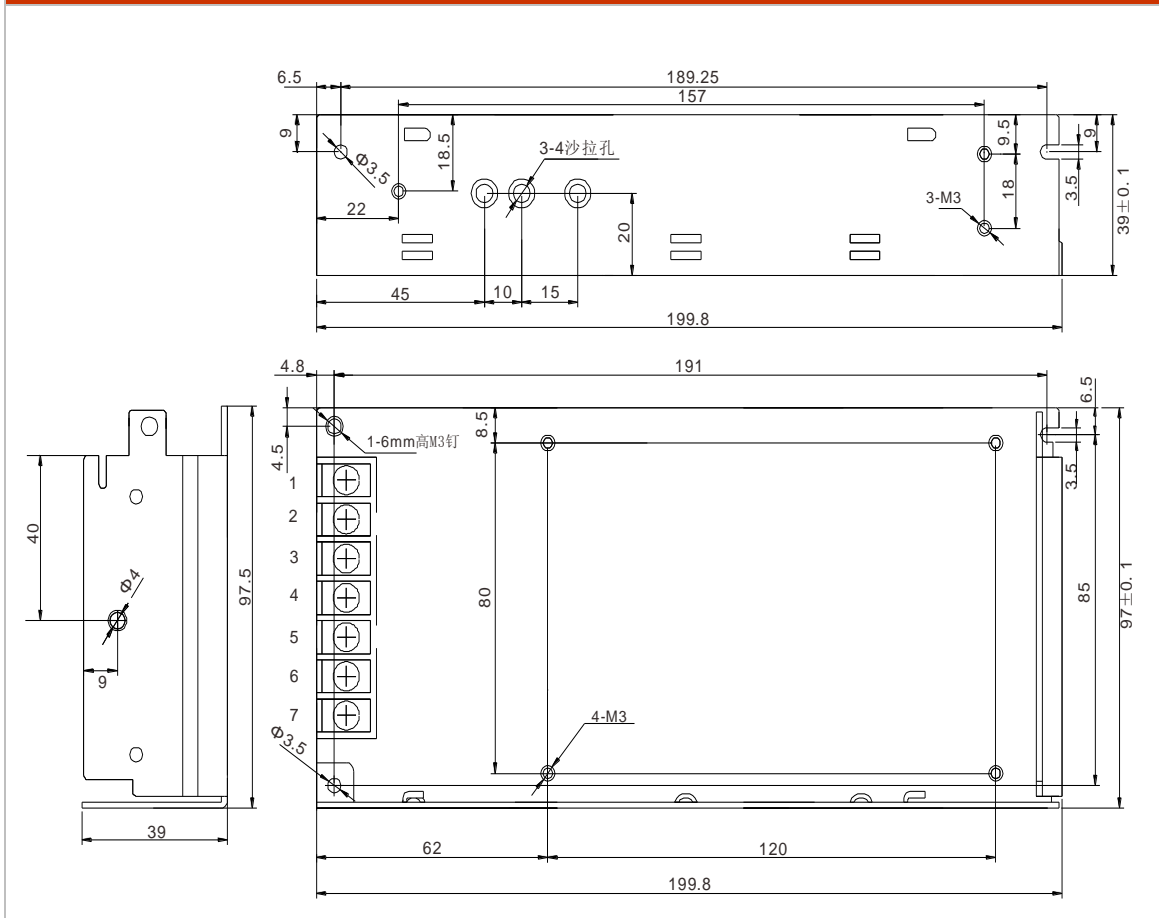
DCOM

200W 開關電源

產品原理圖



產品尺寸圖



引腳功能

引腳號	1	2	3	4、5	6、7
定義	交流 (L)	交流 (N)	外殼地	輸出電源地	輸出電源正