

DFM150-B 系列

產品特點

- ◆ 低紋波、雜訊
- ◆ 全球電壓輸入
- ◆ 輸出超載、短路保護
- ◆ 高效率、高功率密度質優價廉
- ◆ 工業級產品設計
- ◆ 低功耗、綠色環保
- ◆ 100% 負載老化和測試
- ◆ 3 年的品質保證



產品概述

DFM150-B系列開關電源採用高功率集成技術，金屬外殼封裝，標準接線式結構，可直接固定於PCB板或外殼上。產品具有體積小、半電壓輸入範圍、軟啟動、效率高、短路電流小、待機功耗低和可靠性高等特點。適用於電源佔用PCB面積有限的工業或民用設備。該系列開關電源的輸出電壓包含12V、15V、24V、36V與48V。

產品選型

型號	輸入電壓	輸出電壓	最大輸出電流	紋波雜訊	效率
DFM150-S12B	165~265VAC	12V	12500mA	100mVp-p	84%
DFM150-S15B	165~ 265VAC	15V	10000mA	100mVp-p	85%
DFM150-S24B	165~ 265VAC	24V	62500mA	150mVp-p	87%
DFM150-S36B	165~ 265VAC	36V	41600mA	150mVp-p	88%
DFM150-S48B	165~ 265VAC	48V	31200mA	150mVp-p	88%

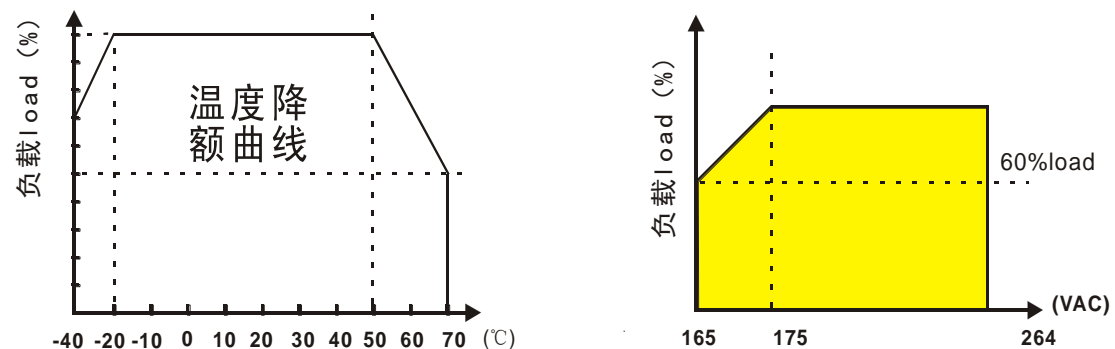
技術參數

輸入電壓範圍	165 ~ 265VAC , 200—370DC	
輸入頻率	47-63Hz, 440Hzmax	
輸入電流	輸入電壓 230VAC	1.2A
衝擊電流	輸入電壓 220 VAC	60 A
輸出電壓精度	±2.0%	
過流保護	110%--120% load, 故障解除後可自恢復	
短路保護	有, 故障排除後可自恢復	
源效應	±1.0%	
負載效應	±1.0%	
漏電流	輸入電壓 230VAC/50Hz	< 0.5mA
工作溫度	—40 ~ +70 °C	
儲存溫度	—40 ~ +105,	
工作濕度	10 ~ 85% RH	
絕緣電阻	500VDC 25°C 70% RH	I/P-O/P>100M Ohms/
絕緣電壓	輸入對輸出 1分鐘,1mAMAX	I/P-O/P:3KVAC
MTBF	MIL-HDBK-217F(25)	165K hrs min.
射頻輻射抗擾	IEC/EN 61000-4-3 level 4	
電快速瞬變脈衝群	IEC/EN 61000-4-4 level 4 4kV	
靜電放電	IEC/EN 61000-4-2 level 4 8kV/15kV	
傳導與輻射	EN55011, EN55022 (CISPR22) class A	
安全標準	IEC60950,EN60950,UL60950	

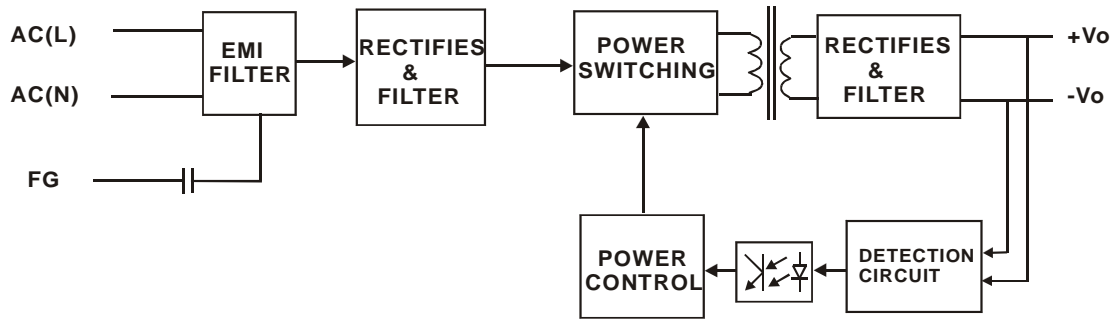
備註：

1. 以上資料除特殊說明外，都是在 TA=25oC,濕度<75%,輸入標稱電壓 230Vac 和輸出額定負載時測得。
2. 紋波與雜訊是在頻寬 20MHz 的情況下，使用 300mm 的雙絞線，同時終端並聯一個 0.1uF 的高頻陶瓷電容和一個 47uF 的電解電容測得的。
3. 電源在系統內是被視為元器件，需結合終端設備進行電磁相容相關確認

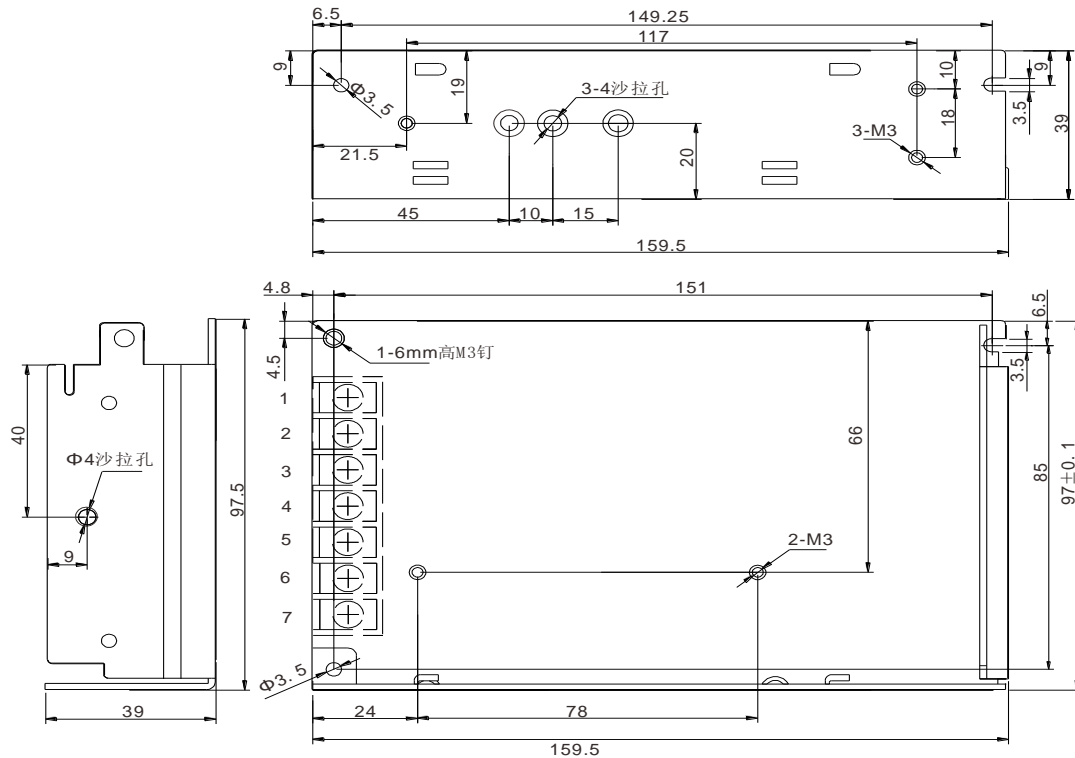
參數曲線圖



產品原理圖



產品尺寸圖



引腳功能

引腳號	1	2	3	4, 5	6, 7
定義	交流 (L)	交流 (N)	外殼地	輸出電源地	輸出電源正