

產品特點

- ◆ 全球電壓輸入
- ◆ 第二代產品體積更小
- ◆ 低紋波、雜訊，小體積
- ◆ 輸出超載、短路保護
- ◆ 高效率、高功率密度質優價廉
- ◆ 工業級產品設計
- ◆ 低功耗、綠色環保
- ◆ 100% 負載老化和測試
- ◆ 3 年的品質保證



產品概述

DFM100-E系列開關電源採用高功率集成技術，金屬外殼封裝，標準接線式結構，可直接固定於PCB板或外殼上。產品具有體積小、全電壓輸入範圍、軟啟動、效率高、短路電流小、待機功耗低和可靠性高等特點。適用於電源佔用PCB面積有限的工業或民用設備。該系列開關電源的輸出電壓包含12.3V、24.1V、36V與48V。

產品選型

型號	輸入電壓	輸出電壓	最大輸出電流	紋波雜訊	效率
DFM100-S12E	85 ~ 264VAC	12.3V	8100mA	<52mVp-p	84%
DFM100-S24E	85 ~ 264VAC	24.1V	4100mA	<100mVp-p	85%
DFM100-S36E	85 ~ 264VAC	36V	2700mA	<100mVp-p	86%
DFM100-S48E	85 ~ 264VAC	48V	2100mA	<100mVp-p	87%

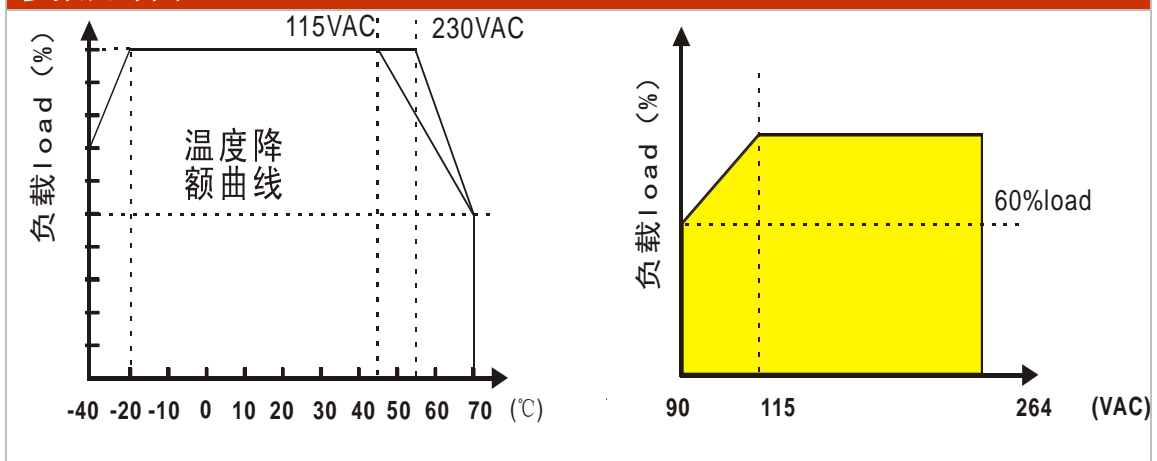
技術參數

輸入電壓範圍		85 ~ 264VAC
輸入頻率		47-63Hz
輸入電流		1.4A /115VAC , 0.8 A / 230VAC
衝擊電流	輸入電壓 220 VAC	40 A
輸出電壓精度		±2.0%
源效應		±1.0%
負載效應		±1.0%
過流保護		110%--120% load, 故障解除後可自恢復
短路保護		過流, 故障解除後可自恢復
漏電流	輸入電壓 230VAC/50Hz	< 0.5mA
工作溫度		-40 ~ +70 °C
儲存溫度		85% .RH max
工作濕度		-40 ~ +85, 10 ~ 95% RH
絕緣電阻	500VDC 25°C 70% RH	I/P-O/P:>100M Ohms/
絕緣電壓	輸入對輸出 1分鐘,1mAMAX	I/P-O/P:3KVAC ,
MTBF	MIL-HDBK-217F(25)	165K hrs min.
射頻輻射抗擾		IEC/EN 61000-4-3 level 4
電快速瞬變脈衝群		IEC/EN 61000-4-4 level 4 4kV
靜電放電		8kV/15kV IEC/EN 61000-4-2 level 4
傳導與輻射		EN55011, EN55022 (CISPR22) CLASS B
安全標準		IEC60950,EN60950,UL60950

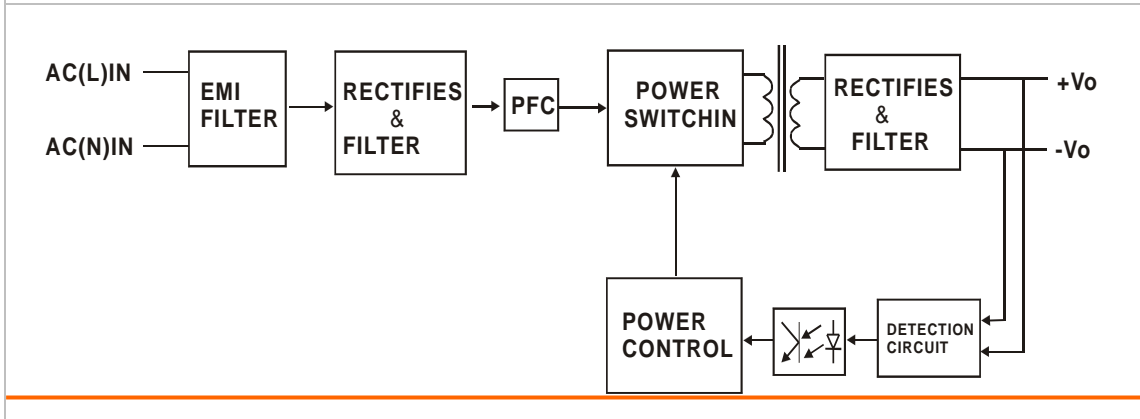
備註：

1. 以上資料除特殊說明外，都是在 TA=25°C,濕度<75%,輸入標稱電壓 230Vac 和輸出額定負載時測得。
2. 紋波與雜訊是在頻寬 20MHz 的情況下，使用 300mm 的雙絞線，同時終端並聯一個 0.1uF 的高頻陶瓷電容和一個 47uF 的電解電容測得的。
3. 電源在系統內是被視為元器件，需結合終端設備進行電磁相容相關確認

參數曲線圖



產品原理圖



產品尺寸圖



引腳功能

引腳號	1	2	3	4、5	6、7
單輸出	交流 (L)	交流 (N)	外殼地	輸出電源地	輸出電源正