

#### 產品特點

- ◆ 全球電壓輸入
- ◆ 低紋波、雜訊
- ◆ 輸出超載、短路保護
- ◆ 高效率、高功率密度質優價廉
- ◆ 工業級產品設計
- ◆ 低功耗、綠色環保, 空載損耗<0.75W
- ◆ 100% 負載老化和測試
- ◆ 3 年的品質保證



#### 產品概述

DF50列經濟型開關電源採用高功率集成技術，敞開式封裝，接線式結構，可直接固定於PCB板或外殼上。產品具有體積小、全電壓輸入範圍、軟啟動、效率高、短路電流小、待機功耗低和可靠性高等特點。適用於電源佔用PCB面積有限的工業或民用設備。該系列開關電源為雙路輸出，其輸出電壓包含5V, 12V, 24V。

#### 產品選型

型號	輸入電壓	主路輸出電壓	輔路輸出電壓	主路輸出電流	輔路輸出電流	主路紋波雜訊	輔路紋波雜訊	效率
DF50-D0505	85-265V	5.0V	5.0V	6000mA	1000mA	100mVp-p	200mVp-p	76%
DF50-D0512	85-265V	5.0V	12V	6000mA	600mA	100mVp-p	200mVp-p	76%
DF50-D0524	85-265V	5.0V	24V	6000mA	500mA	100mVp-p	200mVp-p	76%
DF50-D1205	85-265V	12V	5.0V	3000mA	1000mA	100mVp-p	200mVp-p	79%
DF50-D1212	85-265V	12V	12V	3000mA	500mA	100mVp-p	200mVp-p	79%
DF50-D1224	85-265V	12V	24V	3000mA	500mA	100mVp-p	200mVp-p	79%
DF50-D2405	85-265V	24V	5.0V	2000mA	1000mA	100mVp-p	200mVp-p	82%
DF50-D2412	85-265V	24V	12V	2000mA	500mA	100mVp-p	200mVp-p	82%
DF50-D2424	85-265V	24V	24V	2000mA	300mA	100mVp-p	200mVp-p	82%

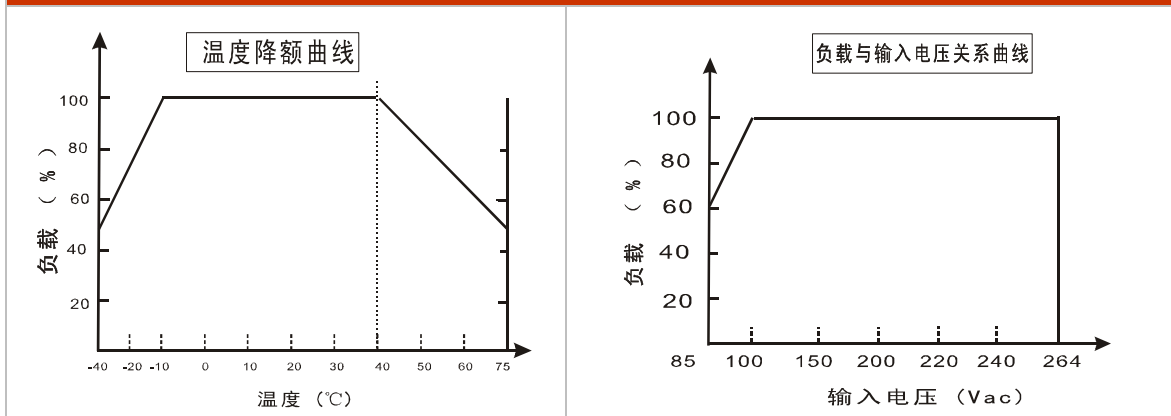
### 技術參數

輸入電壓範圍		85 ~ 265VAC
輸入頻率		47-63Hz
輸入電流	220VAC	0.6 A
衝擊電流	230 VAC	冷開機 60 A
輔路輸出電壓精度		5V:3.5-7.5V; 12V:8-15V;
主路輸出電壓精度		Vo1: ±2.0%
源效應		Vo: ±1.0%
負載效應		Vo: ±1.0%
過流保護		110-%-180%負載，除後可自恢復
過溫保護		有，故障排除後可自恢復
漏電流	230VAC/50Hz	<1mA
工作溫度		-40 ~ +70 °C
儲存溫度		-40 ~ +85, 10 ~ 95% RH
工作濕度		85% .RH max
標稱輸入電壓		100-240VAC
MTBF	MIL-HDBK-217F (25)	165K hrs min. .
絕緣電壓	輸入對輸出 1分鐘	I/P-O/P:2.5KVAC
絕緣電阻	500VDC 25°C 70% RH	I/P-O/P:>100M Ohms
傳導與輻射		符合 EN55011, EN55022 (CISPR22) class A
安全標準		符合 UL1012, UL60950

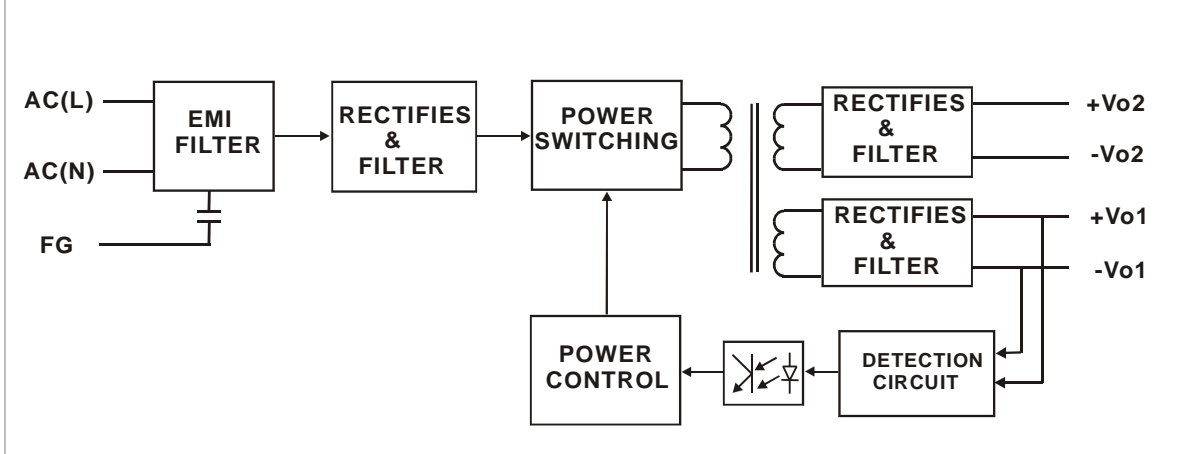
#### 備註:

1. 以上資料除特殊說明外，都是在 TA=25oC, 濕度<75%, 輸入標稱電壓 230Vac 和輸出額定負載時測得。
2. 紋波與雜訊是在頻寬 20MHz 的情況下，使用 300mm 的雙絞線，同時終端並聯一個 0.1uF 的高頻陶瓷電容和一個 47uF 的電解電容測得的。
3. 電源在系統內是被視為元器件，需結合終端設備進行電磁相容相關確認。
4. 產品名稱如下，D0512 前面的 05 表示主路輸出 5V, 後面的 12 表示輔路輸出為 12V.

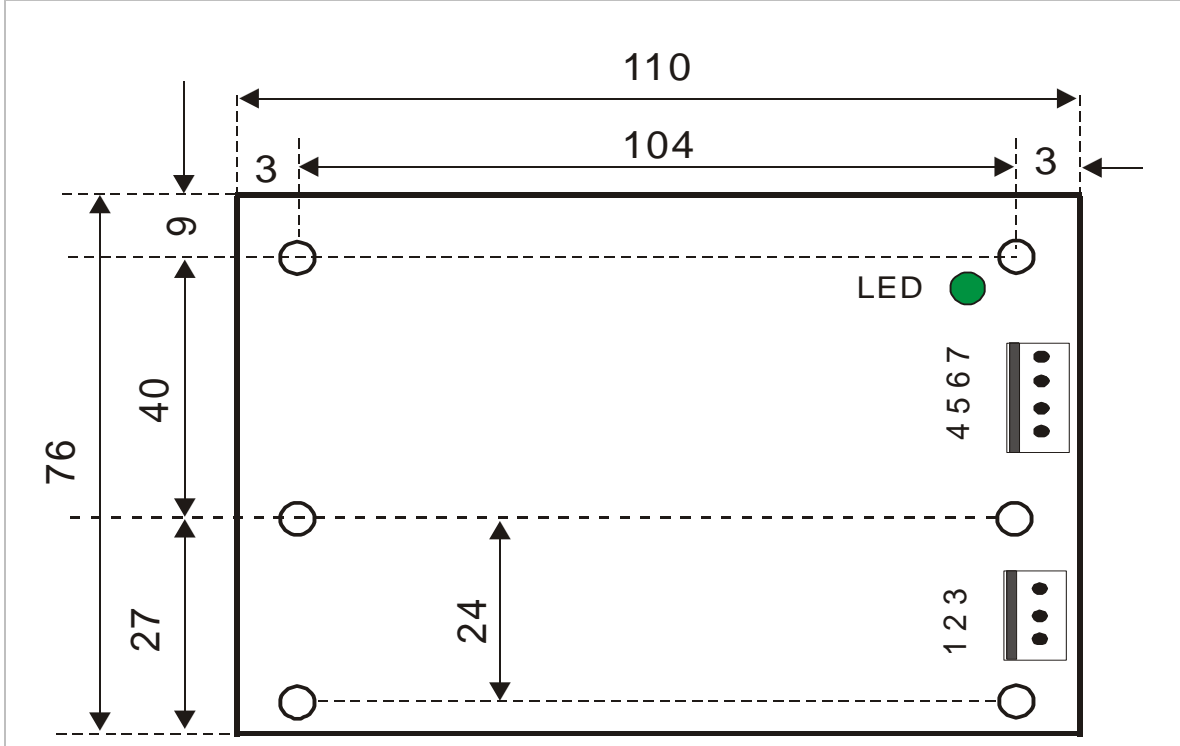
### 參數曲線圖



### 產品原理圖



### 產品尺寸圖



### 引腳功能

引腳號	1	2	3	4	5	6	7
單輸出	交流 (L)	交流 (N)	FG	輔路輸出地	輔路輸出正	主路輸出地	主路輸出正