

### DF45 系列

#### 產品特點

- ◆ 低紋波、雜訊,
- ◆ EMC 等級達到IV級
- ◆ 輸出超載、短路保護
- ◆ 高效率、高功率密度
- ◆ 工業級產品設計
- ◆ 100% 負載老化和測試
- ◆ 3 年的品質保證



#### 產品概述

DF45系列經濟型開關電源採用高功率集成技術，敞開式設計，接線系插針結構，可直接固定於PCB板或外殼上。產品具有體積小、全電壓輸入範圍、軟啟動、效率高、短路電流小、待機功耗低和可靠性高等特點。適用於電源佔用PCB面積有限的工業或民用設備。該系列開關電源的輸出電壓包含5V, 09V ,12V, 15V, 24V與48V。

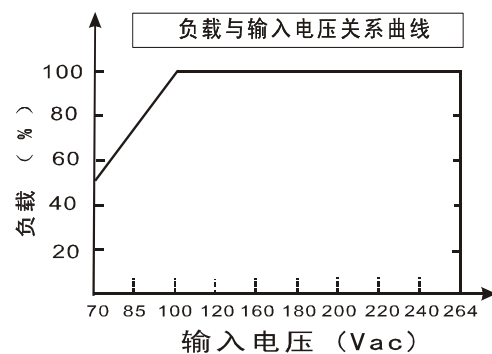
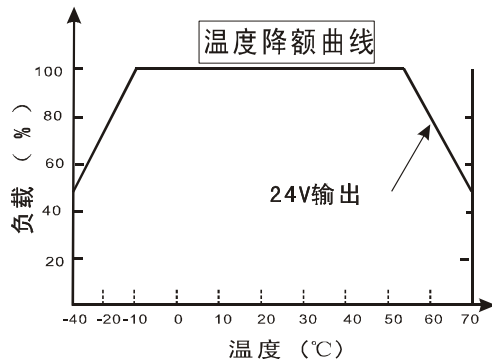
#### 產品選型

型號	輸入電壓	輸出電壓	最大輸出電流	紋波雜訊	效率
DF45-S05	90-300VAC	5V	7500mA	100mVp-p	80%
DF45-S09	90-300VAC	9V	5000mA	100mVp-p	84%
DF45-S12	90-300VAC	12V,	3750mA	100mVp-p	84%
DF45-S15	90-300VAC	15V	3000mA	100mVp-p	86%
DF45-S24	90-300VAC	24V	1900mA	100mVp-p	87%
DF45-S48	90-300VAC	48V	930mA	100mVp-p	87%

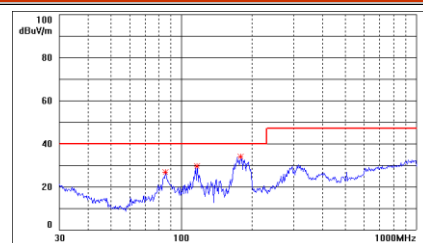
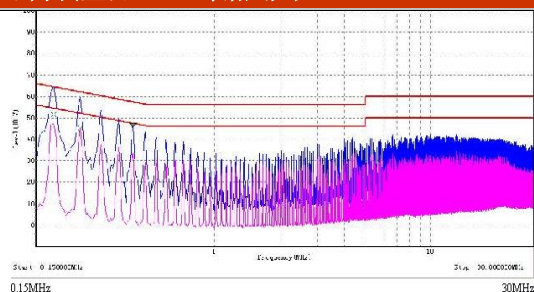
### 技術參數

輸入電壓		90-300VAC
開關頻率	輸入電壓 230VAC	100kHz ( typ )
工作環境溫度		-20 ~ +70 °C
儲存溫度		-40 ~ +85, 10 ~ 95% RH
工作濕度		85% .RH max
絕緣電阻	500VDC 25°C 70% RH	I/P-O/P>100M Ohms
絕緣電壓	輸入對輸出 1 分鐘, 1mAMAX	I/P-O/P:3KVAC
MTBF	MIL-HDBK-217F (25)	1000K hrs min.
電快速瞬變脈衝群		IEC/EN 61000-4-4 level 4 4kV
射頻輻射抗擾		IEC/EN 61000-4-3 level 4
靜電放電		IEC/EN 61000-4-2 level 4 8kV/15kV
傳導與輻射		EN55011, EN55022 (CISPR22) CLASS B
浪湧		IEC/EN 61000-4-5 level 4 2kV/4kV
安全標準		符合 UL1012, EN60950, UL60950

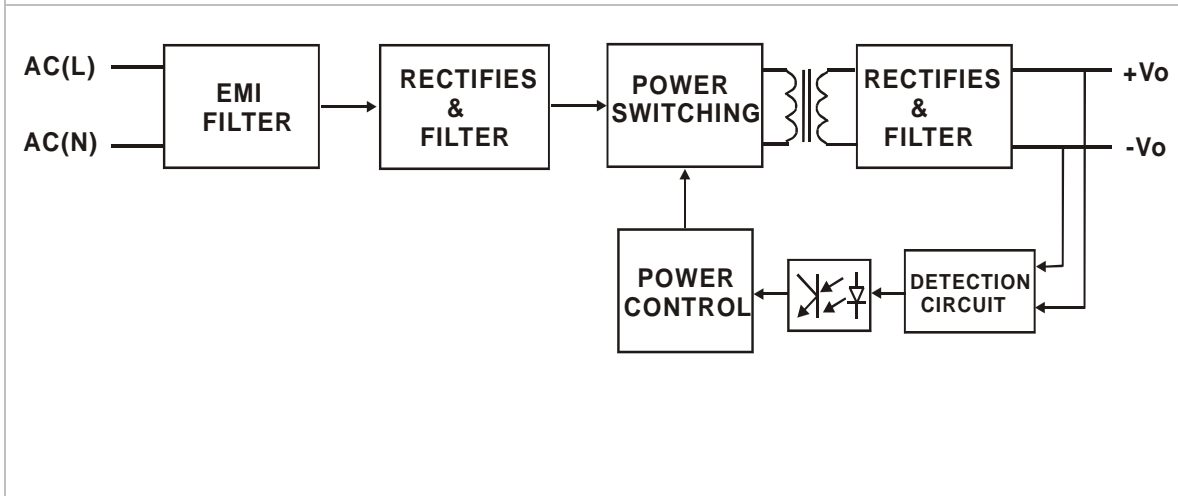
### 參數曲線圖



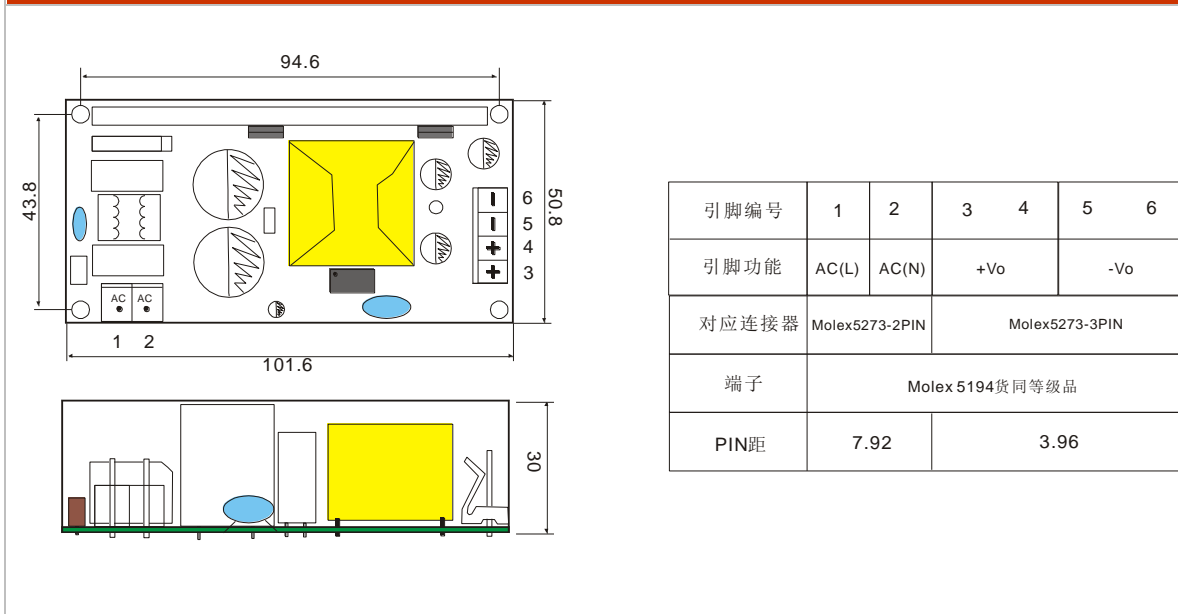
### 部分產品 EMI 測試圖



### 產品原理圖



### 產品尺寸圖



### 引腳功能

引腳號	1	2	3	4	5	6
定義	交流 (L)	交流 (N)	直流輸出正		直流輸出地	