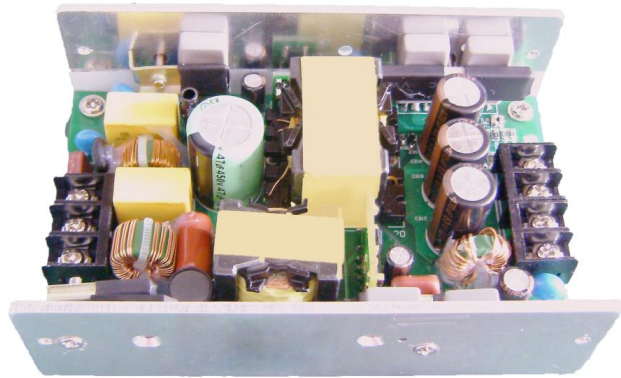


產品特點

- ◆ 全球電壓輸入
- ◆ 低紋波、雜訊
- ◆ 輸出超載、短路保護和過溫保護
- ◆ 高效率、高功率密度質優價廉
- ◆ 工業級產品設計
- ◆ 低功耗、綠色環保
- ◆ 100% 負載老化和測試
- ◆ 3 年的品質保證
- ◆ PF ≥ 0.95 at 230VAC
- ◆ 小體積, 僅 127*81*39.5mm



RoHS CE

產品概述

DF100系列開關電源採用高功率集成技術，金屬外殼封裝，標準接線式結構，可直接固定於PCB板或外殼上。產品具有體積小、全電壓輸入範圍、軟啟動、效率高、短路電流小、待機功耗低和可靠性高等特點。適用於電源佔用PCB面積有限的工業或民用設備。該系列開關電源的輸出電壓包含12V、24V、36V與48V。

產品選型

型號	輸入電壓	輸出電壓	輸出電流	紋波雜訊	效率
DF100-S12D	90-265VAC	12V	8300mA	160mVp-p	86%
DF100-S24D	90-265VAC	24V	4100mA	200mVp-p	88%
DF100-S36D	90-265VAC	36V	2700mA	200mVp-p	88%
DF100-S48D	90-265VAC	48V	2100mA	200mVp-p	89%

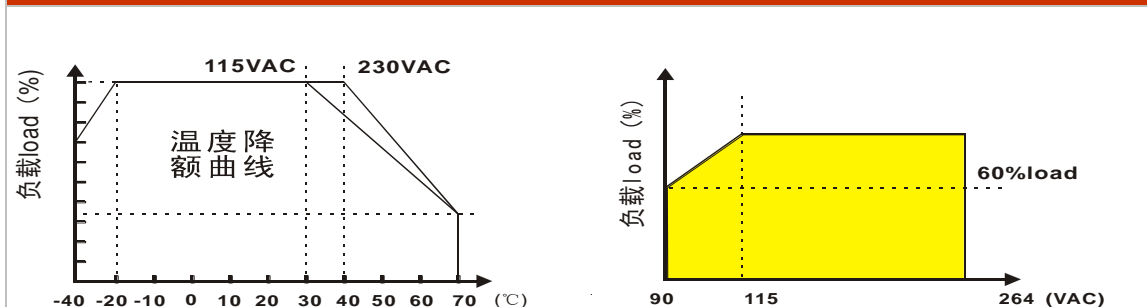
技術參數

輸入電壓範圍		90 ~ 265VAC (110-400VDC)
輸入頻率		47 ~ 63Hz, 440Hzmax
輸入電流		1.2A/100VAC 0.5A / 240VAC
衝擊電流	輸入電壓 230 VAC	60 A
輸出電壓精度		±2.0%
源效應		±1.0%
負載效應		±1.0%
過流保護		120, %-150%, 故障解除後可自恢復
過溫保護		有, 故障解除後可自恢復
漏電流	輸入電壓 230VAC/50Hz	< 1mA
工作溫度		-40 ~ +70 °C
儲存溫度		40 ~ +105,
工作濕度		10 ~ 85% RH
功率因數		PF≥0.95
絕緣電壓	輸入對輸出 1 分鐘, 1mAMAX	I/P-0/P:3KVAC
絕緣電阻	500VDC 25°C 70% RH	I/P-0/P:>100M Ohms
MTBF	MIL-HDBK-217F (25)	165K hrs min.
射頻輻射抗擾		IEC/EN 61000-4-3 level 4 lev3
電快速瞬變脈衝群		IEC/EN 61000-4-4 level 4 4kV
靜電放電		IEC/EN 61000-4-2 level 4 8kV/15kV
標稱輸入電壓		100-240VAC
安全標準		IEC60950, EN60950, UL60950

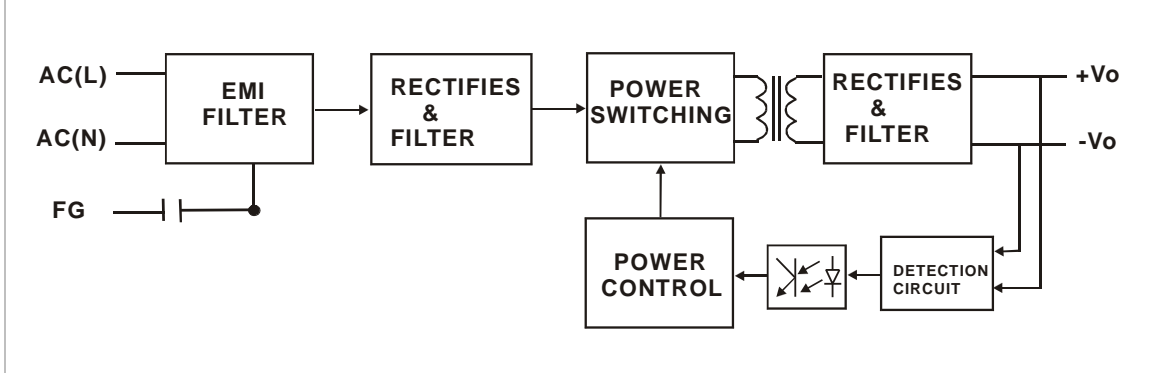
備註:

1. 以上資料除特殊說明外, 都是在 TA=25oC, 濕度<75%, 輸入標稱電壓 230Vac 和輸出額定負載時測得。
2. 紋波與雜訊是在頻寬 20MHz 的情況下, 使用 300mm 的雙絞線, 同時終端並聯一個 0.1uF 的高頻陶瓷電容和一個 47uF 的電解電容測得的。
3. 電源在系統內是被視為元器件, 需結合終端設備進行電磁相容相關確認。

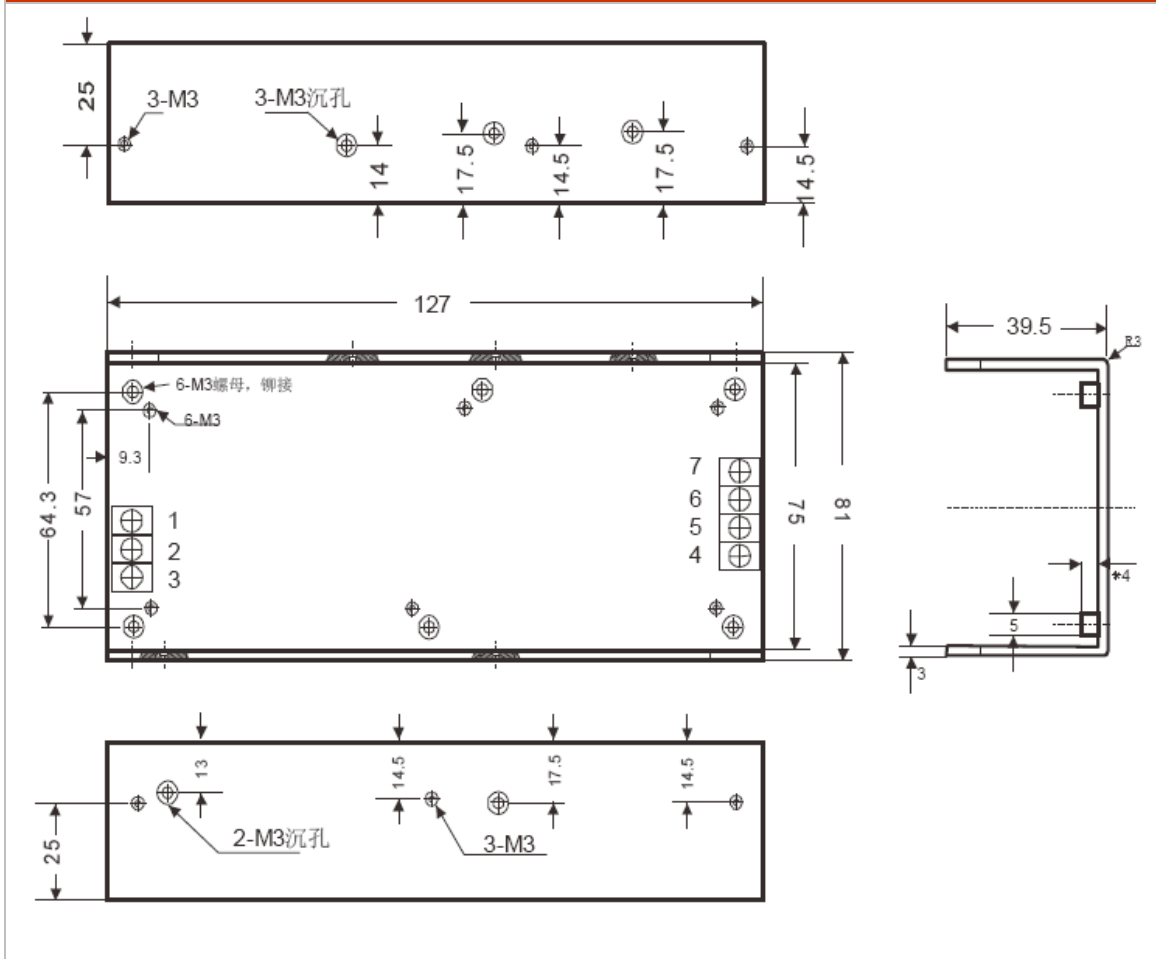
參數曲線圖



產品原理圖



產品尺寸圖



引腳功能

引腳號	1	2	3	4、5	6、7
單輸出	交流 (N)	交流 (L)	外殼地	輸出電源地	輸出電源正