

DEM150-E 系列

產品特點

- ◆ 內置濾波器
- ◆ 輸出超載，短路保護
- ◆ 工業及，軍品級產品設計
- ◆ 高效率，高功率密度質優價廉
- ◆ 六面金屬遮罩，標準國際引腳
- ◆ 100% 負載老化和測試
- ◆ 低紋波與雜訊
- ◆ 3 年的品質保證
- ◆ 軟啟動和遙控開 / 關斷控制



RoHS CE

產品概述

DFM150-E系列AC/DC電源模組採用高功率集成技術，金屬外殼封裝，標準接線式結構。產品具有體積小、全電壓輸入範圍、軟啟動、效率高、短路電流小、待機功耗低和可靠性高等特點。適用於電源佔用PCB面積有限的工業或民用設備。該系列電源模組的輸出電壓包含12V、15V、24V與48V。

產品選型

型號	輸入電壓	輸出電壓	最大輸出電流	紋波雜訊	效率
DEM150-S12E	165-265VAC	12V	12A	±1%Vo	85%
DEM150-S15E	165-265VAC	15V	10A	±1%Vo	86%
DEM150-S24E	165-265VAC	24V	6250mA	±1%Vo	87%
DEM150-S48E	165-265VAC	48V	3100mA	±1%Vo	89%

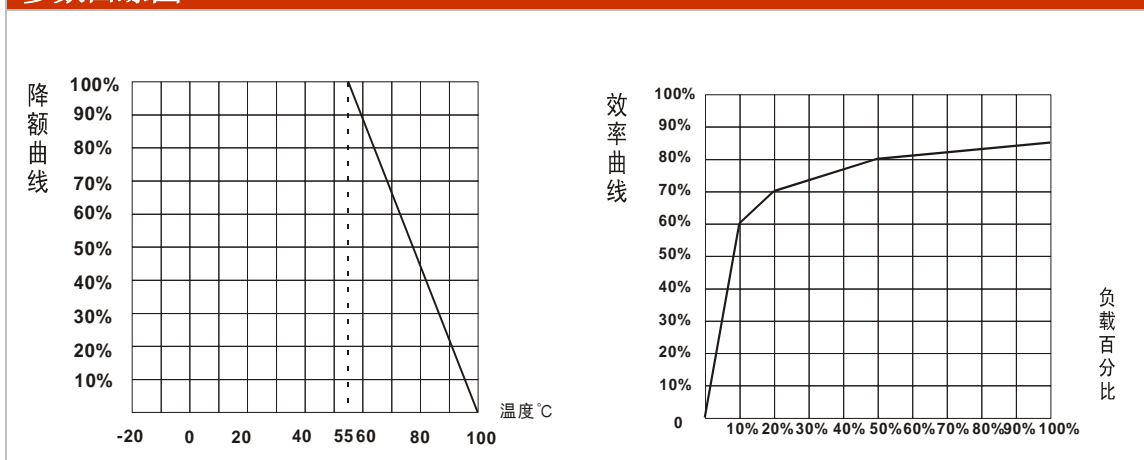
技術參數

輸入電壓範圍		165-265VAC
線性電壓調節率		±1.0%
動態回應	25%的標稱負載階躍	$\Delta V_{O1}/\Delta T$ 200US
負載調節率		±1.0%
電壓設定精度		±2.0%
過流保護		110%-200%連續短路, 自恢復
工作溫度		-40°C - +70°C
溫漂係數	0 ~ 50°C	0.03%
工作殼溫		100°C max
儲存溫度		-40 ~ +85, 10 ~ 95% RH
相對濕度		最大 85%
開關頻率		≤300KHz
隔離電壓	輸入/輸出 (1 分鐘), 1mAMAX	1500VAC
絕緣電阻	500VDC 25°C 70% RH	I/P-O/P>500M Ohms
MTBF	MIL-HDBK-217F (25)	1000K hrs min
EMI		EN55011, EN55022 (CISPR22)

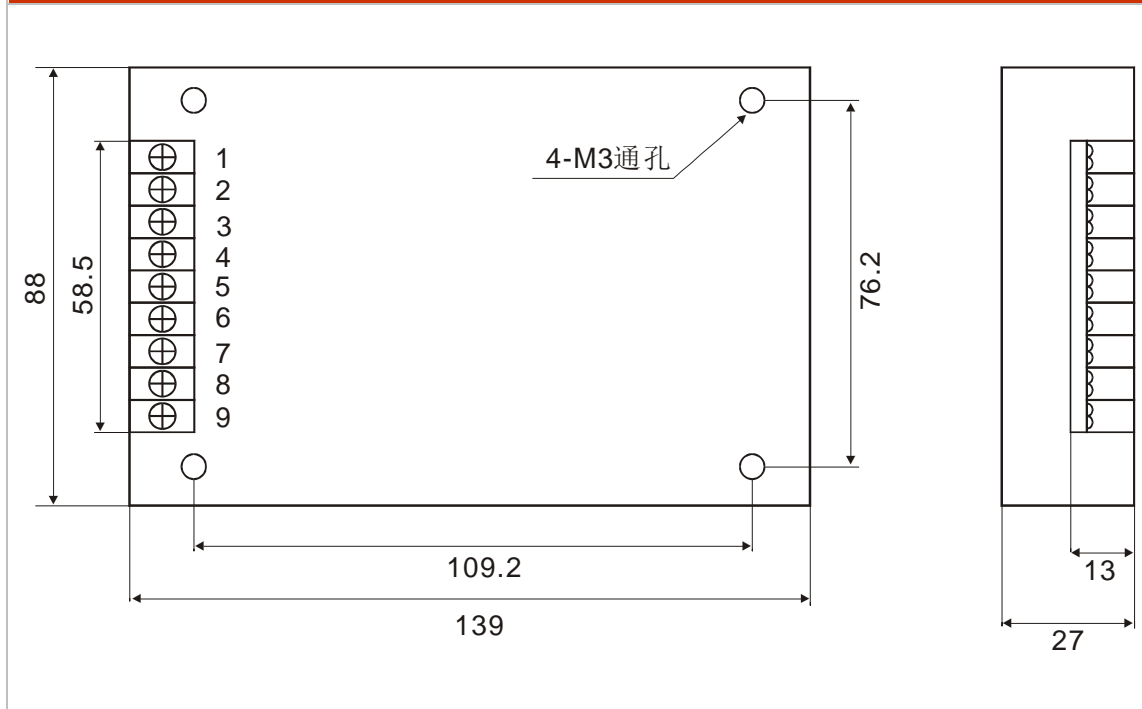
備註:

1. 以上資料除特殊說明外, 都是在 TA=25°C, 濕度<75%, 輸入標稱電壓 230Vac 和輸出額定負載時測得。
2. 紋波與雜訊值是在 20MHZ 頻寬寬頻的情況下, 使用 300mm 雙絞線, 同時終端並聯 0.1uF 高頻陶瓷電容和 47uF 電解電容的測量結果。參見應用圖
3. 電源在系統內是被視為元器件, 需結合終端設備進行電磁相容相關確認

參數曲線圖



外形尺寸



引腳功能

引腳號	1	2	3	4	5	6	7	8	9
單輸出	交流輸入		交流輸入		外殼地	輸出正		輸出地	