

DD03 系列

產品特點

- ◆ 全球電壓輸入
- ◆ 低紋波、雜訊
- ◆ 低待機功耗 ≤ 30mW
- ◆ 高效率、高功率密度, 超小型化
- ◆ 工業級產品設計
- ◆ 100% 負載老化和測試
- ◆ 3 年的品質保證
- ◆ 國際標準引腳, 單雙列直插可選
- ◆ 可交直流雙輸入
- ◆ 過溫、過壓保護



產品概述

DD03系列開關電源採用高功率集成技術，開板式設計，標準插針結構，可直接焊接於PCB板上。產品具有體積小、全電壓輸入範圍、軟啟動、效率高、短路電流小、待機功耗低和可靠性高等特點。適用於電源佔用PCB面積有限的工業或民用設備。該系列開關電源的輸出電壓包含3.3V，5.0V，9V、12V、15V和24V

產品選型

型號	輸入電壓	輸出電壓	輸出電流	紋波雜訊	效率
DD03-S03	85-264VAC	3.3V	600mA	50mVp-p	63%
DD03-S05	85-264VAC	5.0V	600mA	50mVp-p	68%
DD03-S09	85-264VAC	9V	333mA	50mVp-p	72%
DD03-S12	85-264VAC	12V	250mA	50mVp-p	74%
DD03-S15	85-264VAC	15V	200mA	50mVp-p	76%
DD03-S24	85-264VAC	24V	125mA	50mVp-p	80%

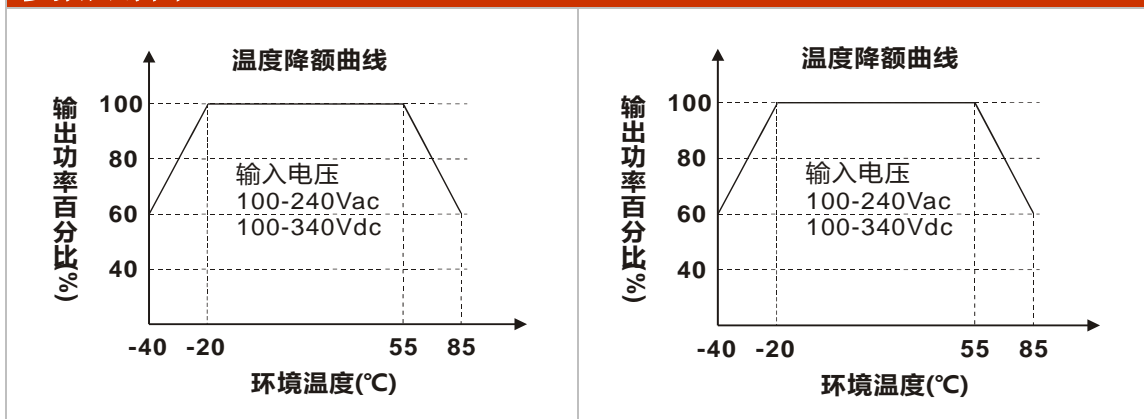
技術參數

輸入電壓範圍		85-264Vac (70-400Vdc)
輸入頻率		47 ~ 440Hz
輸入電流		120mA / 115VAC, 60m A / 230VAC
衝擊電流		冷開機 13A/115 VAC, 23A/230VAC,
輸出電壓精度		±5.0%
源效應		±1.5%
負載效應		±2.5%
開關頻率		60 (TYP)
最小負載		10%
短路保護		有, 故障排除後可自恢復
工作溫度		-40 ~ +70 °C
儲存溫度		-40 ~ +85°C
工作濕度		85% .RH max
MTBF	MIL-HDBK-217F (25)	>3000,000hours
絕緣電壓	輸入對輸出 1分鐘, 1mAMAX	3000VAC
開關頻率	輸入電壓 230VAC	60 (TYP)
靜放電		IEC/EN61000-4-2 ±4KV
輻射抗擾度		IEC/EN61000-4-3 10V/m
脈衝群抗擾度		IEC/EN61000-4-4 ±2KV
浪湧抗擾度		IEC/EN61000-4-5 ±1KV/±2KV
傳導干擾抗擾度		IEC/EN61000-4-6 3Vr .m. s.
工頻磁場抗擾度		IEC/EN61000-4-8 10A/m

備註:

1. 本型號為開板式, 為滿足安規要求模組初級和次級的週邊元器件之間需要保持至少 6.4mm 的安全距離。
2. 本手冊資料除特殊說明外, 都在 TA=25°C, 濕度<75%, 輸入標稱電壓(115Vac 和 230Vac)和輸出額定負載時測得。
3. 為了提高輕載的轉換效率, 當模組負載<30%的額定負載時, 模組可能有微弱的音訊雜訊, 但不影響產品的性能和可靠性。
4. 模組裝配後需點膠固定。

參數曲線圖



典型應用圖

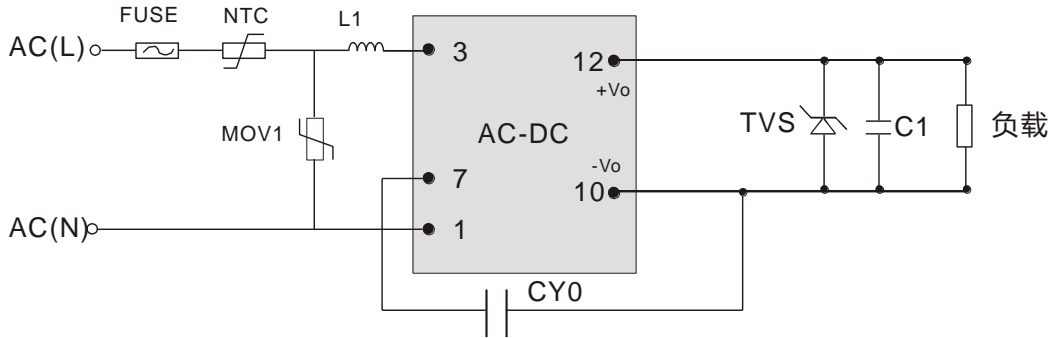
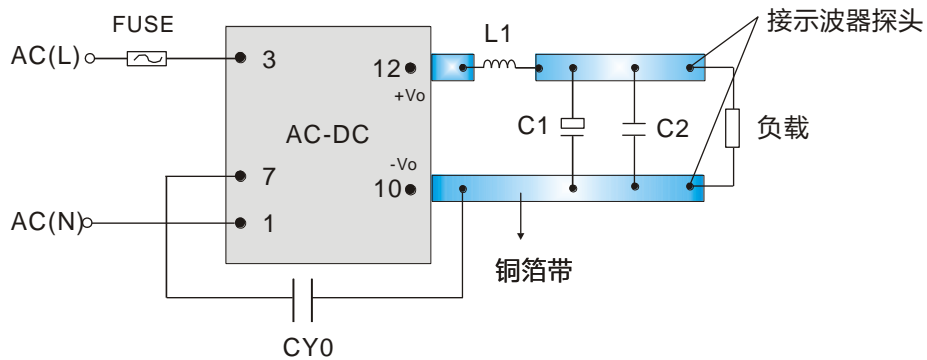


图1

注：1. C1 為陶瓷電容，以濾除高頻雜訊。L1 流過的電流請參考各廠商提供的技術規格，電流降額大於 80%。TVS 管在模組異常時保護後級電路，建議使用。

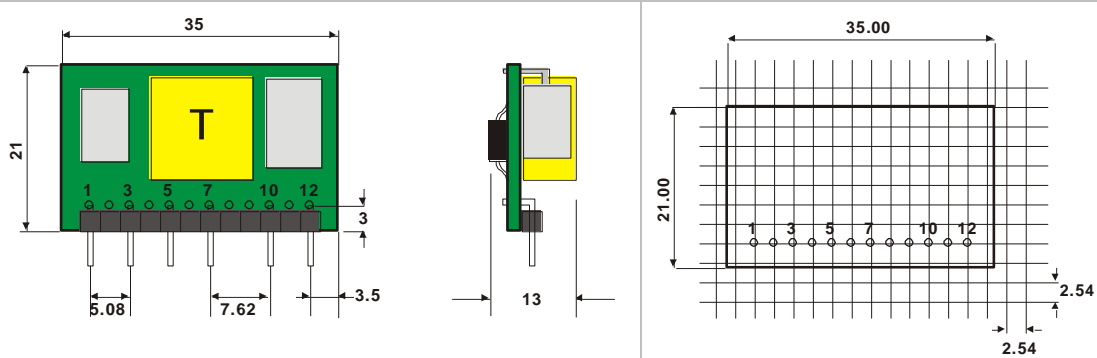
2. 如需技術支援，請和我司工程師聯繫。

紋波和雜訊的測試方法



注：CY0 為 1nF/400VAC 的 Y1 電容，L1, C1, C2 請參考外部電路參數典型值

產品尺寸圖



引腳功能

引腳號	1	3	5	7	10	12
單輸出	交流 (L)	交流 (N)	外接電容正	外接電容正	輸出電源地	輸出電源正