

### DAPO5-B 系列

#### 產品特點

- ◆ 全球電壓輸入 90-264VAC, 50/60Hz
- ◆ 低紋波, 低雜訊
- ◆ 輸出超載, 短路保護
- ◆ 搞效率, 高功率密度效, 超小型化
- ◆ 工業及產品的設計
- ◆ 低功耗, 綠色環保, 空載耗損 < 0.3W
- ◆ 100% 負載老化和測試
- ◆ 3 年的品質保證
- ◆ 輸入輸出隔離電壓高達 3000VAC/1min
- ◆ 安全等級 CLASS II



RoHS CE

#### 產品概述

DAPO5-B 系列 AC/DC 電源模組採用高功率集成技術, 塑膠外殼封裝, 標準插針結構, 可直接焊接於 PCB 板上。產品具有體積小、全電壓輸入範圍、軟啟動、效率高、短路電流小、待機功耗低和可靠性高等特點。適用於電源佔用 PCB 面積有限的工業或民用設備。該系列電源模組的輸出電壓包含 3.3V、5V、9V、12V、15V 與 24V。

#### 產品選型

型號	輸入電壓	輸出電壓	輸出電流 (最大)	紋波雜訊	效率
DAPO5-S03B	85-264VAC	3.3V	1000mA	50mVp-p	64%
DAPO5-S05B	85-264VAC	5V	1000mA	50mVp-p	69%
DAPO5-S09B	85-264VAC	9V	550mA	50mVp-p	78%
DAPO5-S12B	85-264VAC	12V	420mA	50mVp-p	75%
DAPO5-S15B	85-264VAC	15V	330mA	50mVp-p	76%
DAPO5-S24B	85-264VAC	24V	210mA	50mVp-p	78%

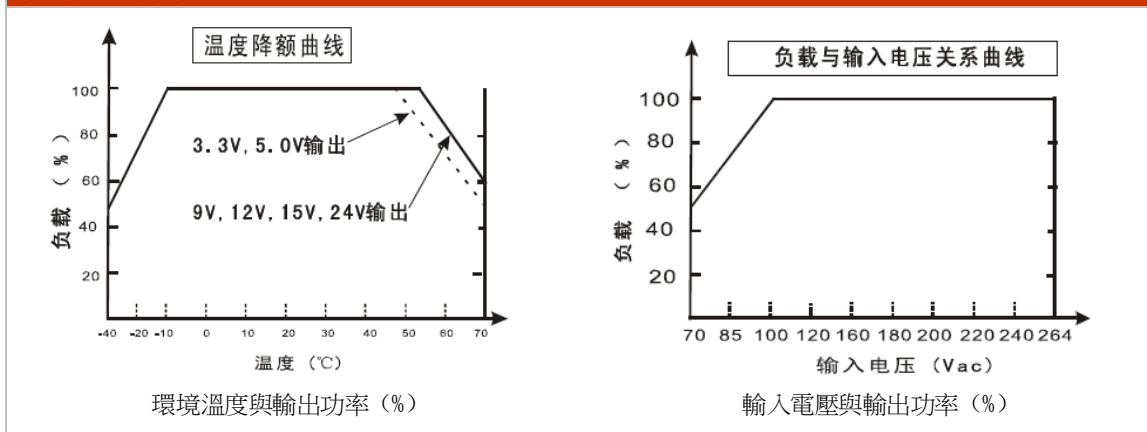
### 技術參數

輸入電壓範圍		90-264VAC 或 70-370VDC
輸入頻率		47-440Hz
輸入電流 (滿載)	輸入電壓 230VAC	典型值 70mA
輸出電壓精度		最大±2%
源效應		典型值±0.5%
負載效應	0-100%負載, 單輸出	最大值±1%
短路保護		過壓, 過流, 自恢復
漏電流	輸入電壓 230VAC/50Hz	小於 1mA
工作溫度		-40°C ~ +70°C
儲存溫度		-40 ~ +85, 10 ~ 95% RH
相對濕度		最大 85%
隔離電壓	輸入/輸出 (1 分鐘), 1mA MAX	3000VAC
絕緣電阻	500VDC 25°C 70% RH	I/P-0/P>100M Ohms
MTBF	MIL-HDBK-217F (25)	>200×10 <sup>3</sup> 小時
EMI		EN55011, EN55022, (C1SPR22) CLASSB
安全標準		UL1012, EN60950UL60950

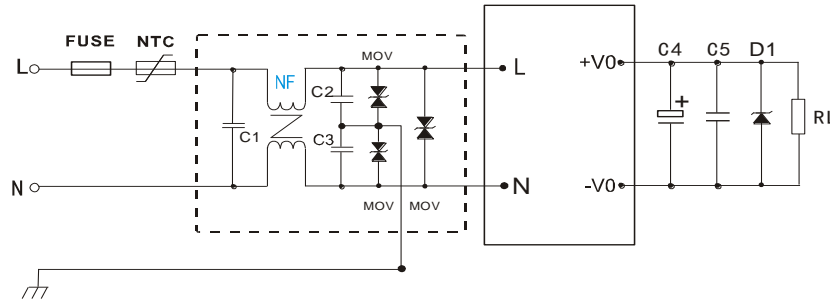
#### 備註:

1. 以上資料除特殊說明外, 都是在 TA=25°C, 濕度<75%, 輸入標稱電壓 230Vac 和輸出額定負載時測得
2. 紋波與雜訊值是在寬頻 20MHz 的情況下, 使用 300mm 雙絞線, 同時終端並聯 0.1uF 高頻陶瓷電容和 47uF 電解電容的測量結果。
3. 電源在系統內是被視為元器件, 需結合終端設備進行電磁兼容相關確認。

### 參數曲線圖

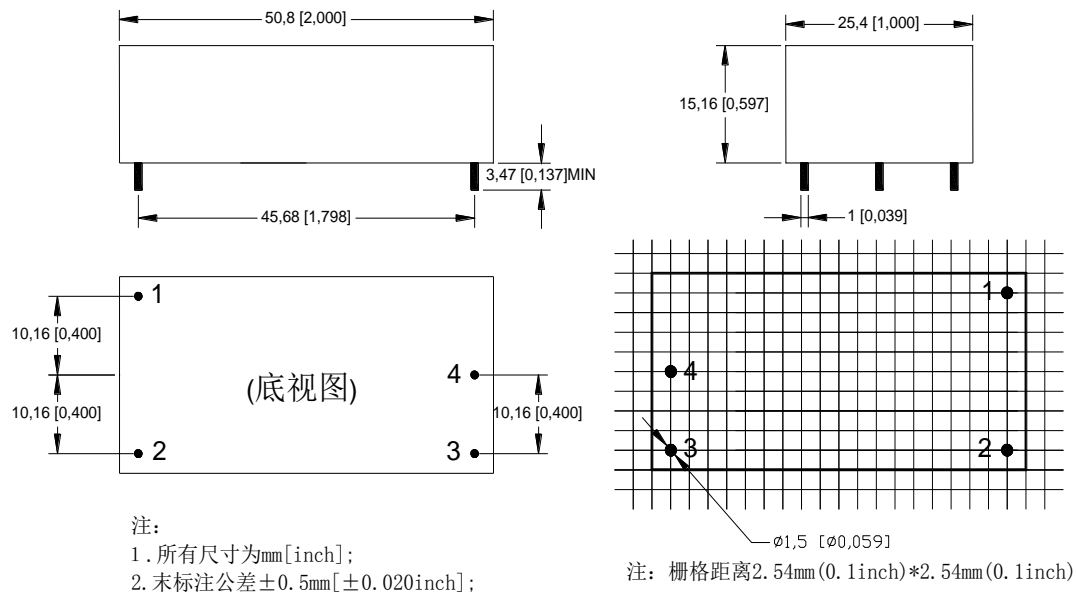


### 典型應用



- ◆ FUSE 為保險絲，建議 1A/250V 規格。
- ◆ NTC 為熱敏電阻，建議 10D-9 規格。
- ◆ NF：共模電感，建議電感值為 3-10mH/0.5A。
- ◆ C1：X 電容，建議 104k/275Vac，C2,C3 為 Y 電容 102k/400Vac。
- ◆ MOV：為壓敏電阻，建議型號 7D471K。
- ◆ C4：輸出濾波電容，建議使用高頻低阻電解電容，根據模組輸出電壓選擇容量與電壓。
- ◆ C5：為陶瓷電容，建議 104k/50V。
- ◆ D1：TVS 管，根據模組輸出電壓選擇型號。

### 外形尺寸



### 引腳功能

引腳號	1	2	3	4
單輸出	交流 (L)	交流 (N)	輸出電源正	輸出電源地